

取扱説明書

播種機


HK9B
HK19B



当製品を安全に、また正しくお使いいただくために必ず本取扱説明書をお読みください。誤った使い方をすると、事故を引き起こすおそれがあります。
お読みになった後も必ず製品に近接して保存してください。

播種機 HK9B・HK19B を お買い上げいただき、ありがとうございます。

はじめに

- この取扱説明書は、播種機 HK9B・HK19B の取扱方法と使用上の注意事項について記載してあります。ご使用前には必ず、この取扱説明書を熟知するまでお読みの上、正しくお取扱いただき最良の状態でご使用ください。
- お読みになった後も必ず製品に近接して保存してください。
- 製品を貸与または譲渡される場合は、この取扱説明書を製品に添付してお渡しください。
- この取扱説明書を紛失または損傷された場合、速やかに当社にご注文ください。
- なお、品質・性能向上あるいは安全上、使用部品の変更を行うことがあります。その際には、本書の内容及び写真・イラストなどの一部が、本製品と一致しない場合がありますので、ご了承ください。
- ご不明なことやお気付きのことがございましたら、お買い上げいただきましたお店、またはお近くの特約店・販売店・JAにご相談ください。
-  印付きの下記マークは、安全上特に重要な項目ですので、必ずお守りください。



警告

その警告文に従わなかった場合、死亡または重傷を負う危険性がある物を示します。



注意

その警告文に従わなかった場合、ケガを負うおそれのあるものを示します。

- この取扱説明書には安全に作業していただくために、安全上のポイント「安全に作業をするために」を記載してあります。ご使用前に必ずお読みください

目 次

1. 安全に作業をするために	3～6
2. 安全銘板の貼り付け位置	7
3. 本製品の使用目的について	7
4. 各部の名称	8
5. 仕 様	8
6. 組立要領	9～11
7. 各部の調節	11～13
8. 運転及び操作	14
9. 点検・整備及び保管上の注意	15
10. 故障の診断と処置	16～17
11. パーツリスト	18～23

1. 安全に作業をするために

ここに記載されている注意事項を守らないと、
死亡を含む障害や事故、機械の破損が生じるおそれがあります。

▲ 警告 子供を近づけない

子供には充分注意し、近づけないようにしてください。

【守らないと】

障害事故を引き起こすおそれがあります。



▲ 警告 電機部品・コードを必ず点検する

配線コードが他の部品に接触していないか、被覆のはがれや接触部のゆるみがないかを毎日作業前に点検してください。

【守らないと】

ショートして、火災事故を起こすおそれがあります。



▲ 警告 濡れた手で差し込みプラグを差込んだり抜いたりしない

【守らないと】

感電事故のおそれがあります。

▲ 警告 2人以上で作業するときは、 お互いに合図しながら機械を始動する

【守らないと】

思わぬ事故になることがあります。





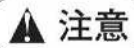
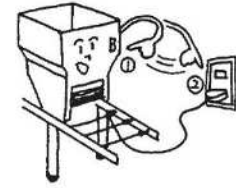
警告

点検・整備時には必ず電源を「OFF」にし、差込みプラグを抜く

点検・整備は、必ず電源スイッチを「OFF」にし、差込みプラグを抜いてから行ってください。

【守らないと】

思わぬ事故を引き起こすおそれがあります。



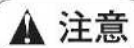
注意

使用前に取扱説明書を必ず読む

使用前に取扱説明書をよく読んで安全で正しい作業をしてください。

【守らないと】

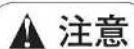
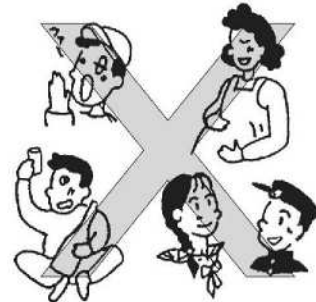
傷害事故や機械の破損を引き起こします。



注意

こんなときは作業しない

- 過労・病気・薬物の影響、その他の理由により作業に集中できないとき。
- 酒を飲んだとき。
- 妊娠しているとき。
- 18才未満の人。



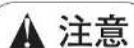
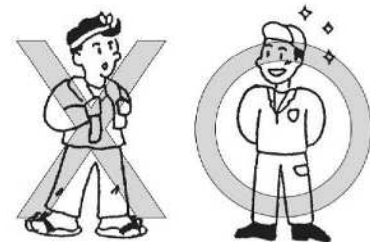
注意

作業に適した服装をする

はちまき・首巻き・腰タオルは禁止です。
作業に適した、だぶつきの無い服装をしてください。

【守らないと】

機械に巻き込まれたりするおそれがあります。



注意

点検・整備を行う

機械を使う前と後には必ず点検・整備をしてください。

【守らないと】

事故・ケガ、機械の故障をまねくおそれがあります。



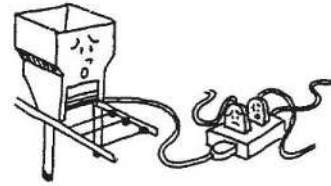
▲ 注意

電源は単相交流100V専用コンセントに接続する

また、タコ足配線はおやめください。

【守らないと】

火災事故の原因となります。



▲ 注意

作業中、停電した場合は、必ず電源スイッチを切る

【守らないと】

通電時、急にまわりだし、思わぬ傷害事故を起こします。

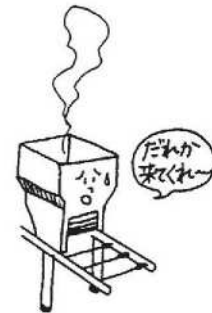


▲ 注意

作業を中断・終了した場合は、必ず電源を「OFF」にする

【守らないと】

ショートして、火災の原因になることがあります。



▲ 注意

カバー類は必ず取付ける

点検・整備などで取外したカバー類は、必ず取付けてください。

【守らないと】

機械に巻き込まれて、傷害事故を引き起こすおそれがあります。



▲ 注意

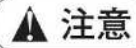
機械を他人に貸す時は取扱い方法を説明する

取扱い方法をよく説明し、使用前に「取扱説明書」を必ず読むように指導してください。

【守らないと】

傷害事故や、機械の破損をまねくおそれがあります。



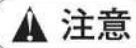
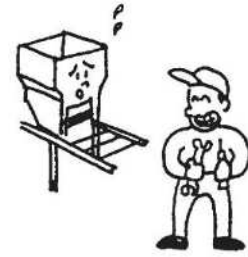


注意 機械の改造をしない

純正部品や指定以外のアタッチメントを取付けないでください。
改造をしないでください。

【守らないと】

事故・ケガ、機械の故障をまねくおそれがあります。

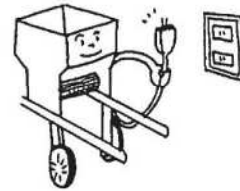


注意 後始末を忘れずにする

長時間使用しない時は、差込みプラグをコンセントから
抜いてください。

【守らないと】

火災事故や感電故障のおそれがあります。



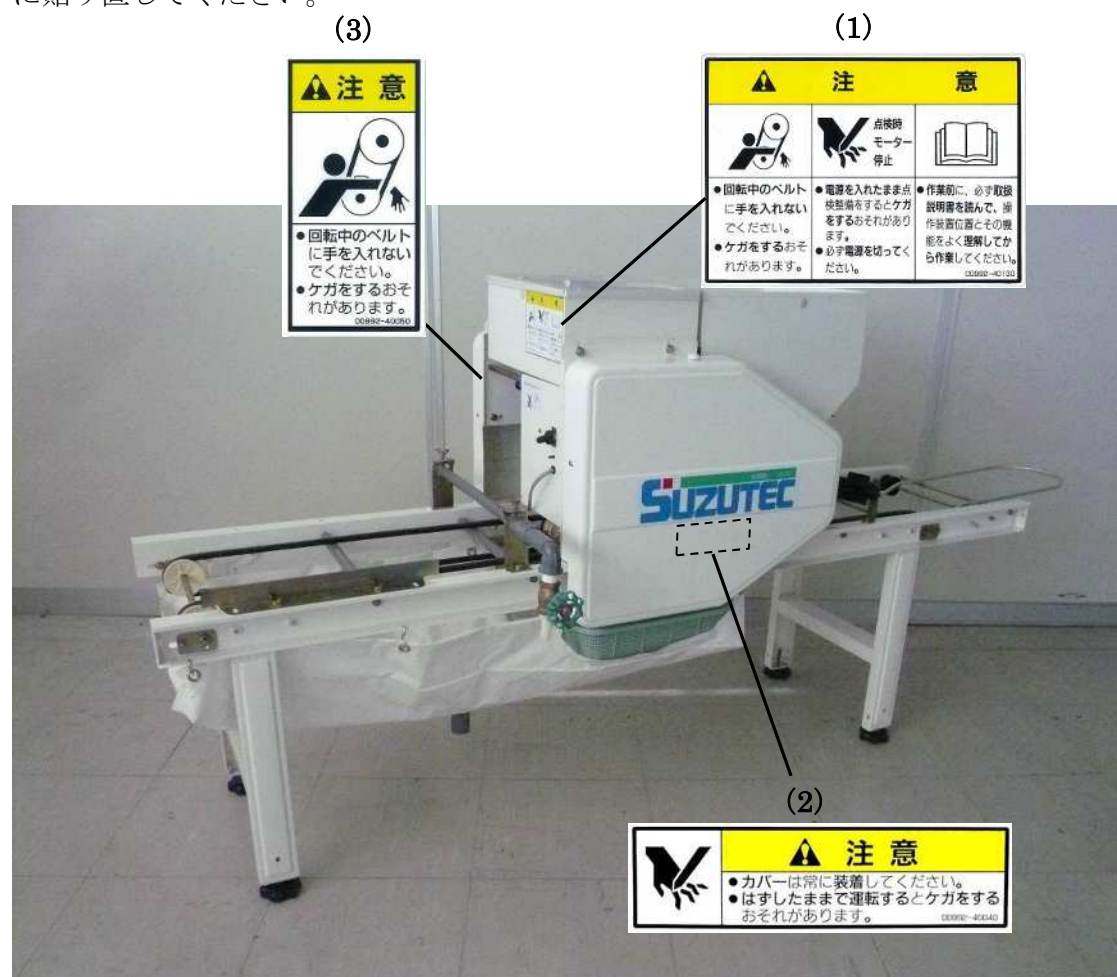
注意 電機部品には、絶対に水をかけない

【守らないと】

事故・機械の故障をまねくおそれがあります。

2. 安全銘板の貼り付け位置

安全に作業をしていただくために安全銘板の貼り付け位置を示したものです。
安全銘板は常に汚れや破損のないように保ち、もし破損・紛失した場合は、新しい物に貼り直してください。



写真は HK19B

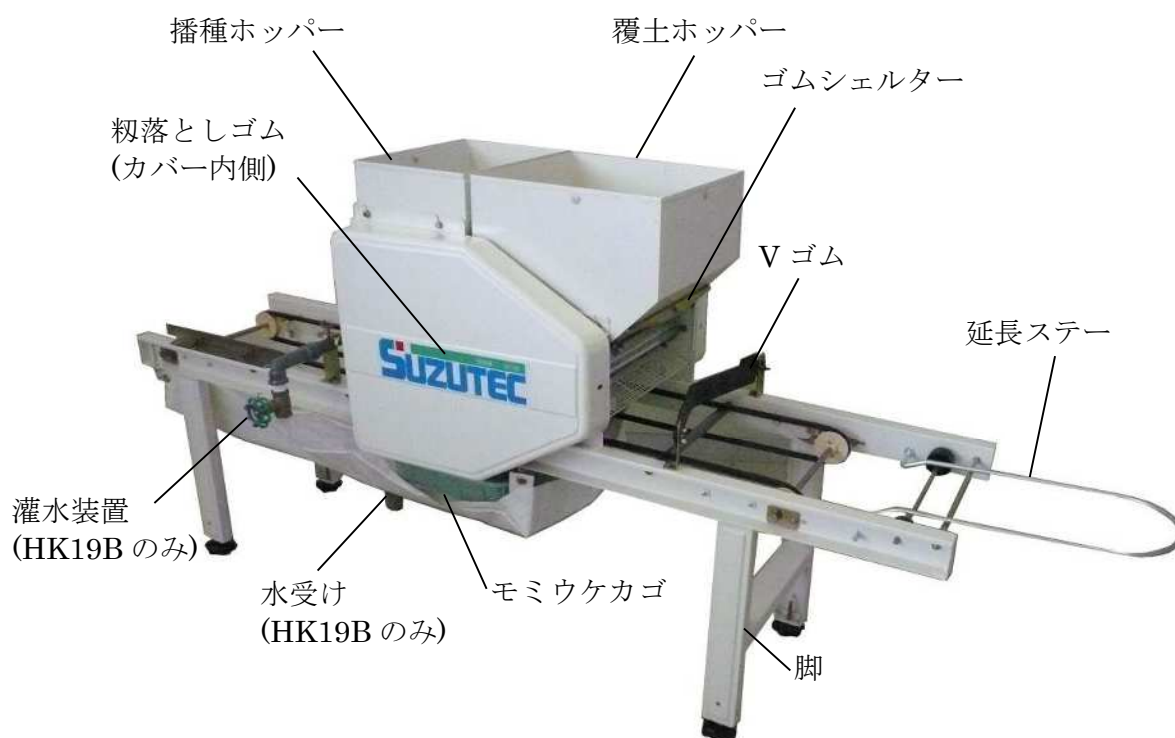
紛失または破損された場合には、当社へ下記の表を参考にご注文ください。

No	部品番号	部品名称
(1)	00992-40130	注意ラベル CL-10
(2)	00992-40040	注意ラベル CL-3
(3)	00992-40050	注意ラベル CL-4

3. 本製品の使用目的について

本製品は、育苗箱への播種・覆土の作業機としてご使用ください。
目的以外の作業や改造などは、決してしないでください。

4. 各部の名称



写真は HK19B

5. 仕様

型 式		HK9B	HK19B
機 体 寸 法	全 長	1930mm	
	全 幅	585mm	
	全 高	880mm	
重 量	35kg	36.6kg	
動 力	25W/AC100V	40W/AC100V	
ホッパー容量	播 種	11ℓ	
	覆 土	19ℓ	
灌 水 量	灌水装置なし	0.8～1.8ℓ /箱(50Hz,60Hz)	
播種量の調節	スプロケットの掛け替えにより、播種ローラーの回転を7段階に可変する。		
播種量 (催芽)	120g～225g (180ml～335ml)		
覆 土 量	0.5～1.1ℓ /箱(3～7mm 厚)		
能 力	80 箱/時(50Hz),96 箱/時(60Hz)	120 箱/時(50Hz),144 箱/時(60Hz)	

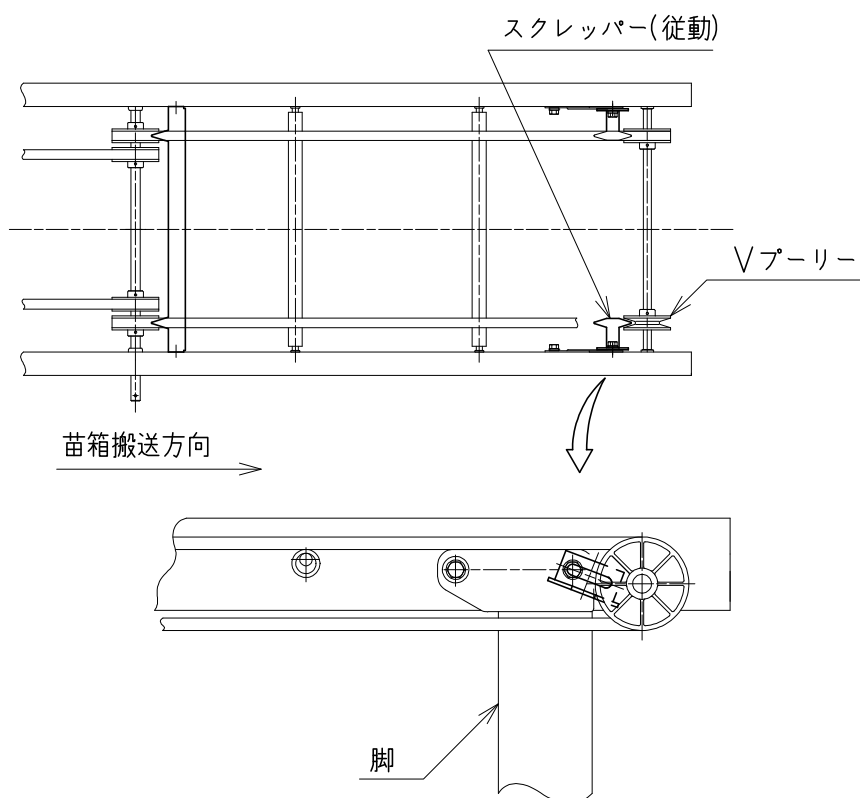
6. 組立要領

6.1 脚の組立

折りたたまれている脚を立てて、バネ平組込六角ボルトでしっかりと固定してください。

HK19B の場合は、同梱されていますスクレッパー(従動)と脚を共締めしてください。その際、スクレッパー(従動)と脚の間にヒラザガネ(M8)をはさんで固定してください。

スクレッパー(従動)は、Vプーリーに接触しないよう1mmくらいスキマをあけてください。



6.2 灌水装置の組立 (HK19B のみ)

- (1) ノズルスタンドへ灌水ノズルを差し込み、
チョウボルトにて固定してください。
- (2) 水道のホースを接続ください。



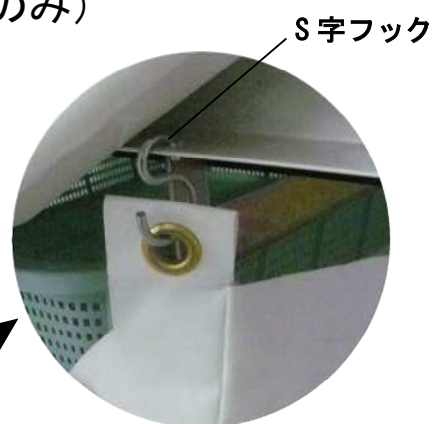
6.3 モミウケカゴの組立

播種ホッパーの下側にモミウケカゴを差し込んでください。



6.4 水受けシートの組立 (HK19B のみ)

- (1) 水受けシートをS字フック (8ヶ所) にて本機へひっかけてください。水受けシートに矢印がついておりますので、育苗箱の進行方向に合わせてください。
- (2) 排水ホースを取り付けてください。



6.5 フタ

播種ホッパーの上にフタを載せてください。



6.6 延長ステー

延長ステーは写真のように倒して使用します。



7. 各部の調節



警告

調節はメインスイッチを切り、電源コードをコンセントから抜いて行ってください。回転部に巻き込まれるなど、傷害事故を引き起こす恐れがあります。

7.1 播種量の調節

(1) 播種量の調節は、スプロケットの組合せにより行います。

ダブルスプロケット 19T-21T、ダブルスプロケット 27T-22T 計 2 個のスプロケットにて、7 段の調節が出来ます。(育苗箱の進行方向にむかって左側のカバーを外して組みかえます。)



(2) スプロケットの組合せと播種量の関係を下表に示します。
なお、出荷時は 165g(245ml) にセットしてあります。

1	2	3	4	5	6	7
120g	135g	145g	165g	185g	205g	225g
180ml	200ml	220ml	245ml	275ml	305ml	335ml

(注意) 種もみの品種、催芽、水切りの状態により異なりますので、必ず実測してから御使用ください。

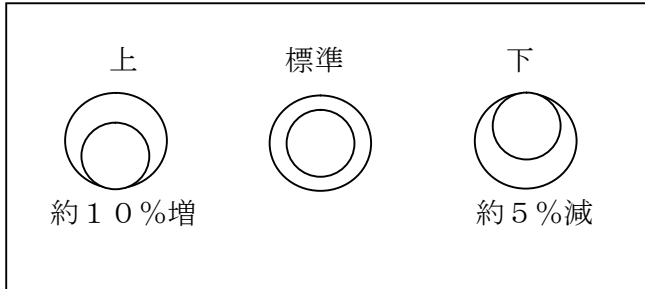
(3) 微調節を行う時は、回転ブラシを上下に動かします。軸受板の調節穴を参考にして調節してください。

出荷時は「標準」でセットされています。

★軸受板は、左右同じ位置にセットしてください。



調節穴の位置



注意

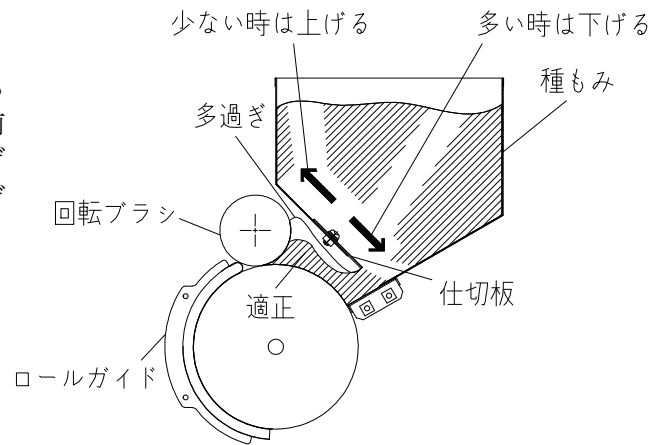
取り外した回転部のカバー類は、必ず取付けてください。衣服が巻き込まれる等傷害事故を引き起こす恐れがあります。

(4) 籾受けカゴに回収した種もみの処理

播種作業で床土、覆土の混じったもの、水のかかった種もみ等は、絶対に播種ホッパーに戻さないでください。故障の原因となります。

7.2 仕切板の調節

種もみの品種及び乾燥状態により、種もみの流れ方が変化します。回転ブラシ手前に種もみが少ない時は、仕切板を若干上げてスキマを広くし、また多い場合には下げてください。



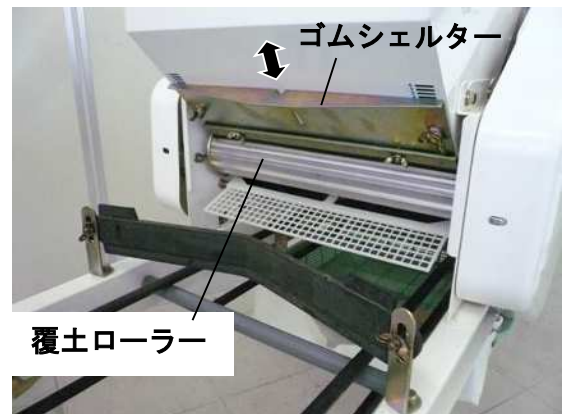
7.3 覆土量の調節

覆土量の調節はホッパーの前にあるゴムシェルターの開閉で調節できます。

粘質な土をさけ、乾いた土を使って種もみが隠れる程度に覆土します。

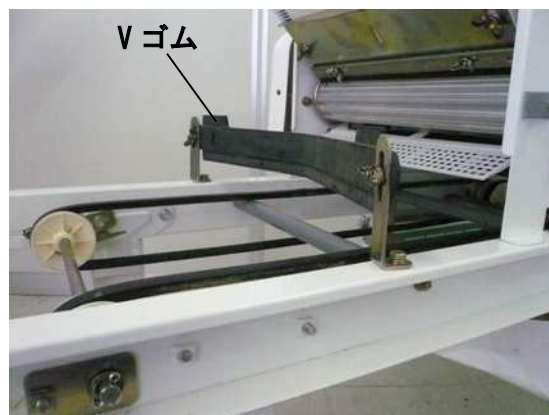
ゴムシェルター1mmの開閉で覆土量は約2mm前後増減します。

出荷時は覆土厚が人工培土使用時で約5mmになるようにセットしてあります。



7.4 粉落としゴム及びVゴムの調節

育苗箱の上面に軽くかかる程度に高さを調節してください。
出荷時は38mmの育苗箱の高さにセットされています。



7.5 灌水量の調節（HK19Bのみ）

灌水量は床土の種類や乾燥状態によって異なります。灌水量の調節が充分になされず、湿害や灌水不足を起こし、出芽や生育に支障をきたすことがないように特に次のことに注意してください。

灌水量の決め方

(1) 床土の水分状態

乾燥している土は多く灌水し、湿った土は少なく灌水します。必要以上に灌水すると湿害を生じます。逆に灌水不足だと種もみの根上がり現象が起こります。

(2) 箱の種類

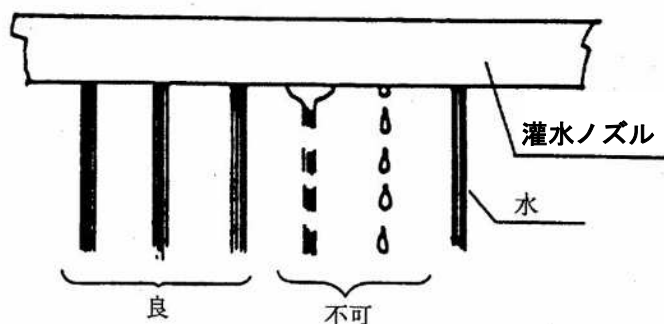
木箱の場合は、箱自体が水分を吸収するので灌水量をやや多めにします。又、プラスチック箱は、水分が逃げにくいのでやや少なめにします。

(3) 灌水量の調節

水道のコックを開き、灌水部のバルブで灌水量を調節してください。

灌水量は実際に測定して確認してください。

育苗箱を1箱通し、床土入れ、均平、灌水して3分位たって水分がやや落ち着いてから水の浸透状態を確認してください。

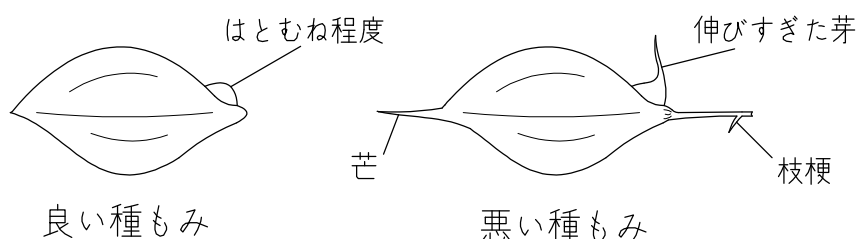


8. 運転及び操作

8.1 運転前の準備

(1) 種もみの処理

- ・ 種もみはゴミや芒、枝梗を取り除き、育苗方法に従って、塩水選、消毒、浸種、芽出しを行ってください。尚、芒、枝梗は播種ムラの原因になりますので特に注意して取り除いてください。
- ・ 種もみは「はとむね」位に芽出しをし、芽が伸びすぎないように注意してください。又、手に付かない程度に陰干しをして、種もみの水分を充分切ってから播種してください。種もみの水切りが完全でなかったり、芽が伸びすぎていますと「播種ムラ」の原因になりますので特に注意してください。



(2) 土の処理

- ・ 水分の多い土は、ブリッジ（土がホッパーから出てこないこと）の原因となりますので、特に注意してください。
- ・ 覆土に使用する土は、よく乾燥し「4mm 目」のフルイを通したものを使用してください。

(3) 本機の設置

平らな場所を選び、全体が水平になるように脚の高さ調節ボルトで調節してください。

(注意) 設置が悪いと育苗箱が片寄り、「播種ムラ」、「灌水ムラ」等の原因になる場合もありますので、特に注意してください。

(4) 育苗箱

- ・ 育苗箱はできるだけ同じ種類のもので、「ソリ」、「ネジレ」のない箱を使用してください。
- ・ 育苗箱の種類が同じものでない場合は、箱の高さで選別してください。(箱の高さが異なると本機の再調整が必要です)

8.2 運転

(注意) 電源電圧はAC100V±5Vを安定供給してください。
適切な電源でないと、故障や動作不良の原因となります。

○ 各部の操作

- (1) 電源プラグをAC100Vの電源に差し込んでください。
- (2) 「スイッチ」を「ON」にし、動きを確認してください。
- (3) 「スイッチ」を「OFF」にすると、全てが停止します。

9. 点検・整備及び保管上の注意

9.1 手入れ

(1) 灌水装置 (HK19B のみ)

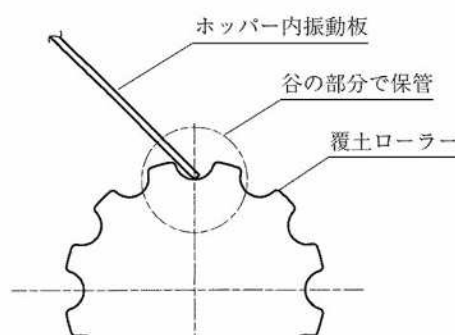
- ① 灌水ノズルは付属のノズルブラシで清掃し、きれいな水を勢い良く出してパイプ内をきれいにしてからゴム栓をしてください。
- ② 冬期凍結しないように水を完全に抜いてください。

(2) 残留種もみ

播種作業終了後、ホッパー内に種もみが全部無くなるまでローラーを回し、種もみがロールガイド内に残らないようにしてください。(ロールガイドが破損するおそれがあります)

(3) 覆土ホッパー

- ① 覆土ホッパー内の土は必ず排出してください。
- ② ホッパー内振動板 (プラスチック) の先端は覆土ローラーの谷の部分で保管してください。山の部分に当たったまま保管してしまうと変形してしまいます。



(4) 水洗い

- ① 水洗いをする場合は、電源プラグをコンセントから外し、モーター、スイッチへの放水はしないように注意ください。
- ② 播種部の回転ブラシは水洗いしないでください。ひどい汚れにより水洗いをしなければならぬ場合は、回転ブラシの毛をすいて、外周方向に毛を直立させた状態で水切りをして、そのまま乾燥させてください。

(5) 給油

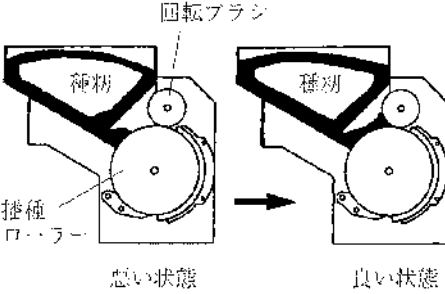
洗浄後、よく乾かしてから、回転部 (搬送コンベア軸受部、播種ホッパー軸受部、覆土ホッパー軸受部)、ローラーチェーン (播種ホッパー部) などへ必ず給油してください。

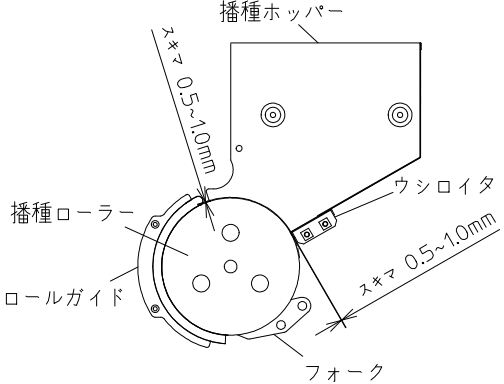
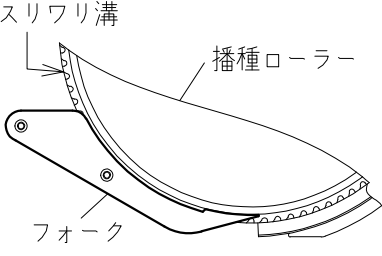
9.2 保管上の注意

- (1) 本機はプラスチックやVベルトを使用していますので、直射日光を避けたところに保管してください。
- (2) 雨を避け、平坦なところに保管してください。
- (3) Vベルトは、ベルト張り金具を緩めた状態にしてから保管してください。ベルトの伸びやくせを防止することができます。
また、Vベルトを張るときは、片側約5kgくらいで左右同じように張ってください。

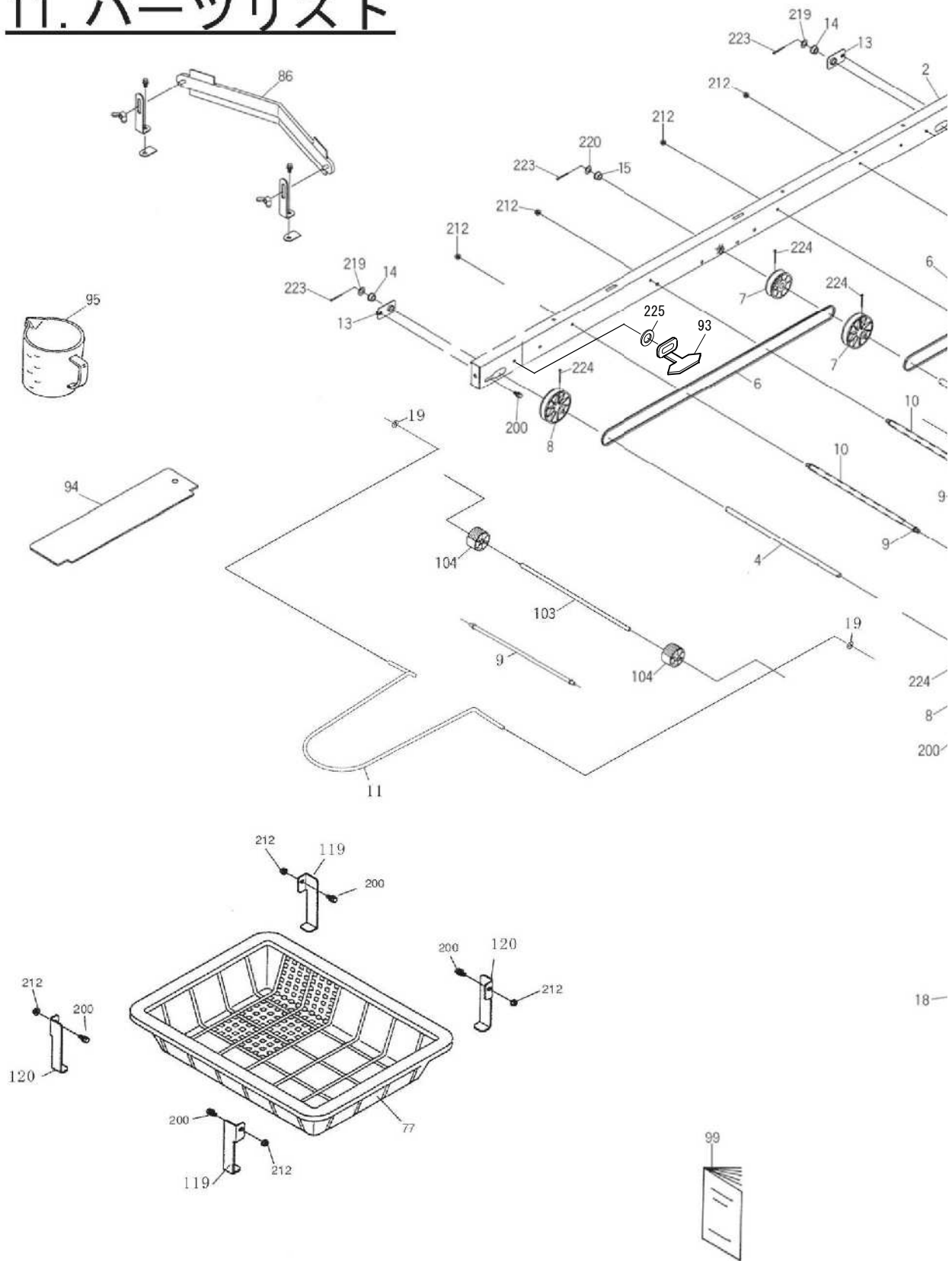
10. 故障の診断と処置

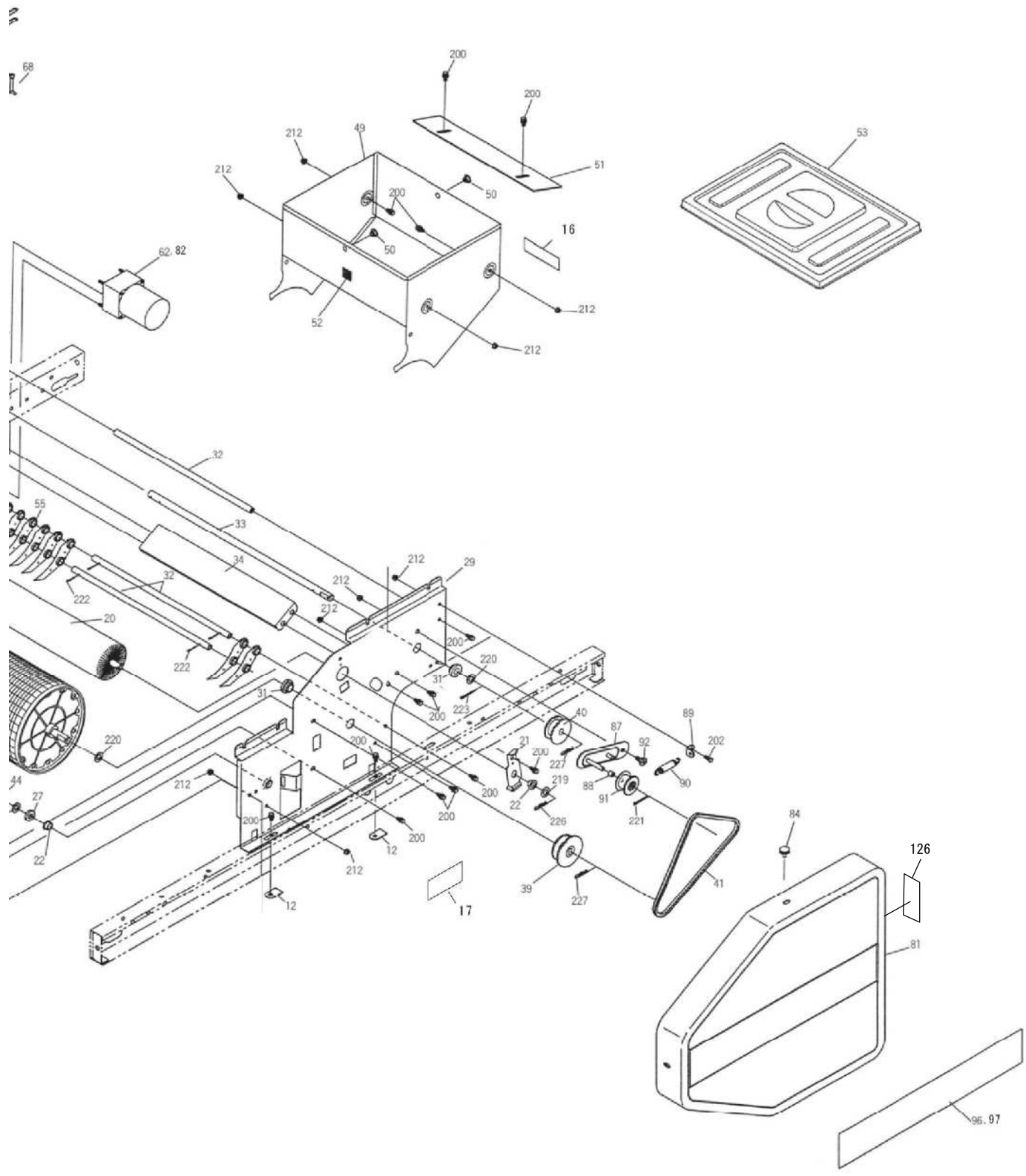
使用中、下表の様なトラブルが発生した場合は、表に基づいて適切な処置をしてください。

現象	原因	処置
動かない モーターが	(1) 電源プラグの入れ忘れ。 (2) スイッチが「ON」になっていない。	<ul style="list-style-type: none"> ・ AC100V に接続する。 (電源電圧の許容範囲は 100V ± 5V) ・ スイッチを「ON」にする。
水が出ない 水の出が悪い	(1) 水道の蛇口が開かれていないか、水道ホースが曲がっている。 (2) 灌水ノズルが詰まっている。	<ul style="list-style-type: none"> ・ 水道の蛇口を開き水道ホースの曲がりを直す。 ・ 同梱のノズルブラシで清掃する。
播種ムラになる	(1) ブラシの手前に種もみがない。  (2) 種もみの処理が適切でない。	<ul style="list-style-type: none"> ・ ホッパー内の仕切板を開く。  <ul style="list-style-type: none"> ・ 「8.1 運転前の準備(1)種もみの処理」を参照してください。
苗箱の左又は右側が厚まきになる	(1) 回転ブラシの左右の平行が出ていない。 (2) 播種機の左右の水平が出ていない。	<ul style="list-style-type: none"> ・ 「7.1 播種量の調節 (3)」を参照し、軸受板の調節穴を左右同じ位置にセットしてください。 ・ 播種機の左右が水平になる様に、調整してください。
厚まきになる 苗箱の中央が	<ul style="list-style-type: none"> ・ 回転ブラシの中央部が細くなる為。(毛の絡みあい) 	<ul style="list-style-type: none"> ・ 種もみの水切りを十分に行う。 ・ 回転ブラシの中央部に、ドライバー等を差し込んで、絡まった毛を解いてください。 ・ 回転ブラシの交換をお勧めします。

現象	原因	処置
播種ローラーの動きが悪い(動かない)	(1) ロールガイドと播種ローラーの間に残量種もみがあり、ロールガイドに食い込んでいる。	<ul style="list-style-type: none"> ・ロールガイドを外し両方とも清掃する。 ・ロールガイドが破損している場合は交換する。
	(2) 播種ホッパー、ウシロイタが、播種ローラーに接触している。又、スキマが大きい為種もみが挟まってしまう。	サイドカバーを外し、播種ホッパーを取付けているボルトを緩めてスキマが約 0.5~1.0 mm になるように調整してください。 (サイドフレームの覗き穴からスキマを確認することができます)
	(注意)そのままの状態で使用すると播種ローラーが磨耗します。	
	(3) フォークと播種ローラーのスリ割り溝部に、種もみのカス等が溜まり回転が重くなる。	<ul style="list-style-type: none"> ・フォークを取り外し、フォークに付着しているカス、ゴミ等を取り除く。 ・播種ローラーのスリ割り部をカッターの刃の裏側等で、カス、ゴミ等を除去する。
		

11. パーツリスト





No.	コード	名称	HK9B	HK19B	備考
1	20066-21131	レール完結(L)	1	1	
2	20066-21141	レール完結(R)	1	1	
3	20066-41020	搬送駆動シャフト	1	1	φ12×390
4	20066-41030	従動プーリーシャフト	2	2	φ10×340
5	20066-21150	Vゴム(R)	1	1	
6	03511-00058	Vベルト	4	4	A-58
7	20000-31010	φ60Vプーリー	4	4	軸径φ12
8	20000-31040	φ60Vプーリー	4	4	軸径φ10
9	20000-42590	レールストッパーボルト	5	5	
10	20066-41010	パイプ	4	4	
11	20018-31040	延長ステー	1	1	
12	20033-41020	マワリ止めナット(M6)	6	8	
13	20066-41110	軸受板	4	4	
14	20005-411	オイルレスベアリング	4	4	10×13 黒
15	20021-41117	オイルレス軸受(B)	4	4	12×15
16	00992-40040	注意ラベルCL-3	1	1	
17	00992-40130	注意ラベルCL-10	1	1	
18	20117-31810	脚	2	2	
19	20018-41100	延長ステー座金	2	2	
20	20066-31080	回転ブラシ	1	1	
21	20048-41080	軸受板	2	2	
22	20000-41320	オイルレスベアリング	4	4	10×13 白
23	20041-41040	スプロケット(42T)	1	1	
24	03003-25085	ローラーチェーン	1	1	#25 85L
25	20048-41090	カウンタースプロケット	1	1	14T-56T
26	20035-41090	スペーサー	1	1	T1.2
27	20005-419	丸座	3	3	T4.0
28	20035-41010	スプロケット(11T)	1	1	#25 軸径φ10
29	20066-11031	サイドスタンド(L)	1	1	
30	20066-11041	サイドスタンド(R)	1	1	
31	20000-41800	オイルレス軸受(D)	4	4	12×18
32	20048-41140	フォーク支持棒	3	3	
33	20048-41040	中間シャフト	1	1	
34	20048-41110	ウシロイタ	1	1	
35	20000-41820	Rピン(16)	1	1	φ16用
36	03003-25074	ローラーチェーン	1	1	#25 74L
37	20048-41120	テンション台	1	1	
38	20048-41130	テンションバネ	1	1	
39	20048-41030	ダブルスプロケット(A)	1	1	21T-19T
40	20066-41050	#25 Wスプロケット	1	1	22T-27T

No.	コード	名称	HK9B	HK19B	備考
41	03003-25088	ローラーチェーン	1	1	#25 88L
42	20048-21010	ハッシュローラー	1	1	
43	20066-31040	覆土ローラーシャフト	1	1	
44	20011-42013	メタル受け	2	2	
45	20066-41080	ストッパーボルト	1	1	
46	20133-41220	ロックナット	2	2	M6
47	20011-21105	覆土振動板	1	1	
48	20066-41230	Rピン	1	1	
49	20048-21190	ハッシュホッパー	1	1	
50	20035-41060	ヒラキャップ	5	5	φ9用
51	20050-41460	仕切板	1	1	
52	20066-41120	シール	1	1	
53	20061-21040	フタ(E)	1	1	
54	20066-21080	ロールガイド	1	1	
55	20048-31010	フォーク(C)	41	41	
56	20066-21030	ホッパー完結	1	1	
57	20066-41060	ホッパー内振動板	1	1	
58	20066-41070	押え板	1	1	
59	20066-31100	調節板	1	1	
60	20204-34308	ゴムシェルター	1	1	
61	20117-42220	目盛マーク	1	1	
62	20066-31201	ギヤードモートル(40W)		1	40W 1/120
63	20113-41150	コンデンサ		1	10μF
64	00980-43920	スナップスイッチ	1	1	
65	20030-46120	ゴムキャップ	1	1	
66	20208-48411	コードブッシュ	1	1	
67	00980-44110	電源コード(AMP)		1	
68	20033-41400	コードクランプ	1	1	
69	20000-42840	駆動スプロケット(10T)		1	#410 軸径φ12
70	20000-41110	スプロケット(11T)	1	1	#410 軸径φ10
71	20000-41890	スプロケット(19T)	1	1	#410 軸径φ12
72	20208-42211	Rピン	2	2	
73	03003-41110	ローラーチェーン	1	1	#410 110L
74	20035-41100	カラー	1	1	L=15
75	20117-32290	遊動プーリー	1	1	
76	20000-42790	スプロケット(26T)	1	1	#410 軸径φ12
77	20041-31100	靱受ケカゴ	1	1	
78	20066-31160	靱受ケ吊金具		1	
79	20066-31170	スクレツパー		1	
80	20066-21040	カバー(L)	1	1	

No.	コード	名称	HK9B	HK19B	備考
81	20066-21050	カバー(R)	1	1	
82	20066-31011	ギヤードモートル	1		25W 1/180
83	20035-41460	コンデンサ	1		6 μ F
84	20000-41910	化粧ネジ	2	2	
85	20112-31111	片寄り防止板	1	1	
86	20048-30190	VゴムAssy	1	1	
87	20041-41670	テンションアーム	1	1	
88	20041-41300	テンションカラー	1	1	
89	20041-41320	バネカケ	1	1	
90	00930-40018	引張バネ	1	1	
91	20000-41310	テンションプーリー	1	1	
92	20041-41700	段付ネジ(5)	1	1	
93	20066-41340	スクレツパー(従動)		2	
94	20000-41830	土ナラシ板(7×10)	1	1	
95	20013-45101	計量カップ	1	1	
96	20066-32010	型式ラベル(HK19B)		1	
97	20066-32020	型式ラベル(HK9B)	1		
98	20066-31090	播種量調節ラベル	1	1	
99	20066-42010	取扱説明書	1	1	
100	20000-31070	ノズルブラシ		1	
101	20050-41610	注意マーク	1	1	
102	20066-31070	スクレツパー(240)		1	
103	20013-41111	遊動ローラーシャフト	1	1	
104	20013-41112	遊動ローラー	2	2	
105	00980-42990	電源コード(KDH)	1		
106	20000-42780	スプロケット(10T)	1		
107	20066-31151	水受シート		1	
108	04100-42124	Oリング		1	
109	20070-41910	S字フック		8	
110	20030-47125	排水ホース		1	5m
111	20030-47119	ワッシャー		1	
112	20030-47120	バッキン		2	
113	20033-41050	ナット		1	
114	06252-52034	バルブソケット		1	
115	20000-41850	段付ホースノズル		1	
116	20041-41250	グローブバルブ		1	
117	06260-31212	ニップル		1	
118	20224-41470	灌水パイプ(S)		1	
119	20066-41090	靱受ケ吊金具(L)	1		
120	20066-41100	靱受ケ吊金具(R)	1		

No.	コード	名称	HK9B	HK19B	備考
121					
122	20030-47115	灌水ノズル		1	
123	20208-45316	ゴム栓		1	
124	20108-36114	ノズルスタンド		2	
125	06710-12000	ホースバンド		1	
126	00992-40050	注意ラベルCL-4		1	
127					
128					
129					
200	20000-41780	バネ平組込六角ボルト	49	47	M6×12
201	01000-00610	六角ボルト	1	1	M6×10
202	01000-00612	六角ボルト	1	1	M6×12
203	20041-31200-A	高さ調節ボルト	4	4	M8×46
204	01040-11065	半ねじ六角ボルト	1	1	M10×65
205	01010-10612	六角穴付ボルト	1	1	M6×12
206	01020-90610	チョウボルト	4	4	M6×10
207	01110-00412	十字穴付ナベ小ネジ	1		M4×12
208	01114-00414	十字穴付トラス小ネジ	2	2	M4×14
209	01200-00403	六角ナット	1	1	M4
210	01200-00605	六角ナット	1	5	M6
211	01200-01008	六角ナット	2	2	M10
212	01250-00606	座金付ナット	29	31	M6
213	01290-90600	チョウナット	2	2	M6
214	01290-90400	チョウナット	2	2	M4
215	20000-42010	バネ平組込六角ボルト	2	6	M6×16
216	01400-00615	バネザガネ	1	5	M6
217	01400-01025	バネザガネ	1	1	M10
218	01411-00404	歯付座金	2	2	M4
219	01420-01016	ヒラザガネ	7	7	M10
220	01420-01223	ヒラザガネ	7	7	M12
221	01500-02012	割ピン	1	1	ϕ 2×12
222	01200-00504	六角ナット	4		M5
223	01500-03020	割ピン	8	8	ϕ 3×20
224	01500-03025	割ピン	9	9	ϕ 3×25
225	01421-00816	ヒラザガネ		2	M8
226	01501-00918	Rピン	1	1	ϕ 9用
227	01511-01223	Rピン(B)	2	2	ϕ 12用
228	01400-00513	バネザガネ	4		M5
229					
230	01020-90620	チョウボルト		2	M6×20

実り豊かな明日をひらく

株式会社 スズテック

〒321-0905 宇都宮市平出工業団地 44-3
代表／TEL. 028(664)1111 FAX. 028(662)5592
URL. <http://www.suzutec.co.jp>