

ヒッチ Assy B

パーツリスト

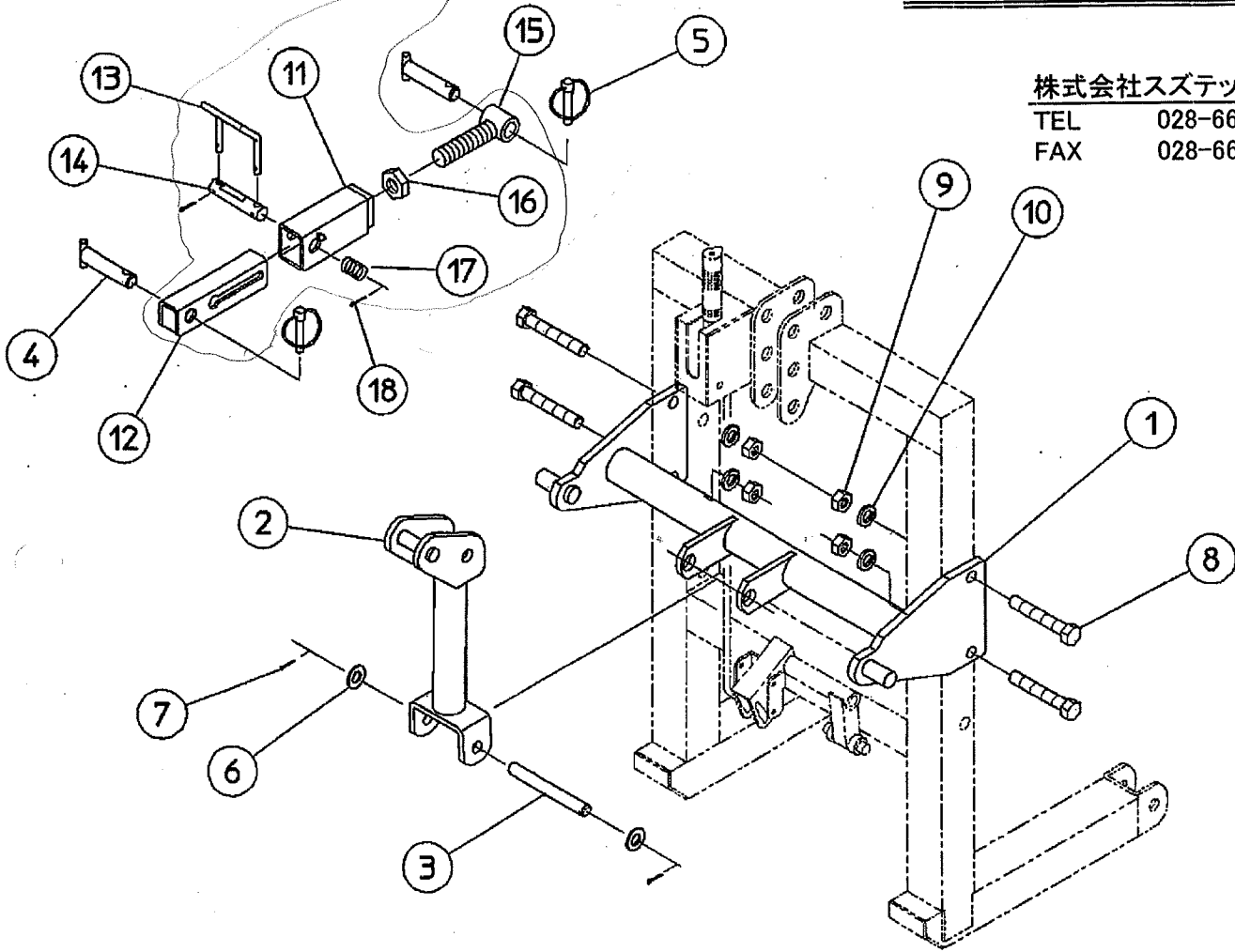
→ 調整金具
53204-20110

様

株式会社スズテック

TEL 028-664-1111

FAX 028-662-5592



NO	コード	名称	個数	備考
1	53204-21020	フレーム B	1	
2	53202-31331	サブフレーム	1	
3	53204-41050	サブフレーム支点ピン	1	
4	53301-41070	ピン	2	
5	12300-49413	セットピン	2	
6	01421-01626	平座金	2	M16
7	01500-04030	割ピン	2	φ4X30
8	01000-0161000	六角ボルト	4	M16X100
9	01200-01613	六角ナット	4	M16
10	01400-01640	バネ座金	4	M16
11	53204-31070	ケース (外)	1	
12	53204-31080	ケース (内)	1	
13	53204-41060	レバー	1	
14	53204-41070	ハンドル軸	1	
15	53202-41100	ジョイント	A1	
16	01220-02414	六角ナット	1	M24 3種
17	00931-40031	圧縮バネ	1	
18	01500-00325	割ピン	2	φ3X25

1996.03.07