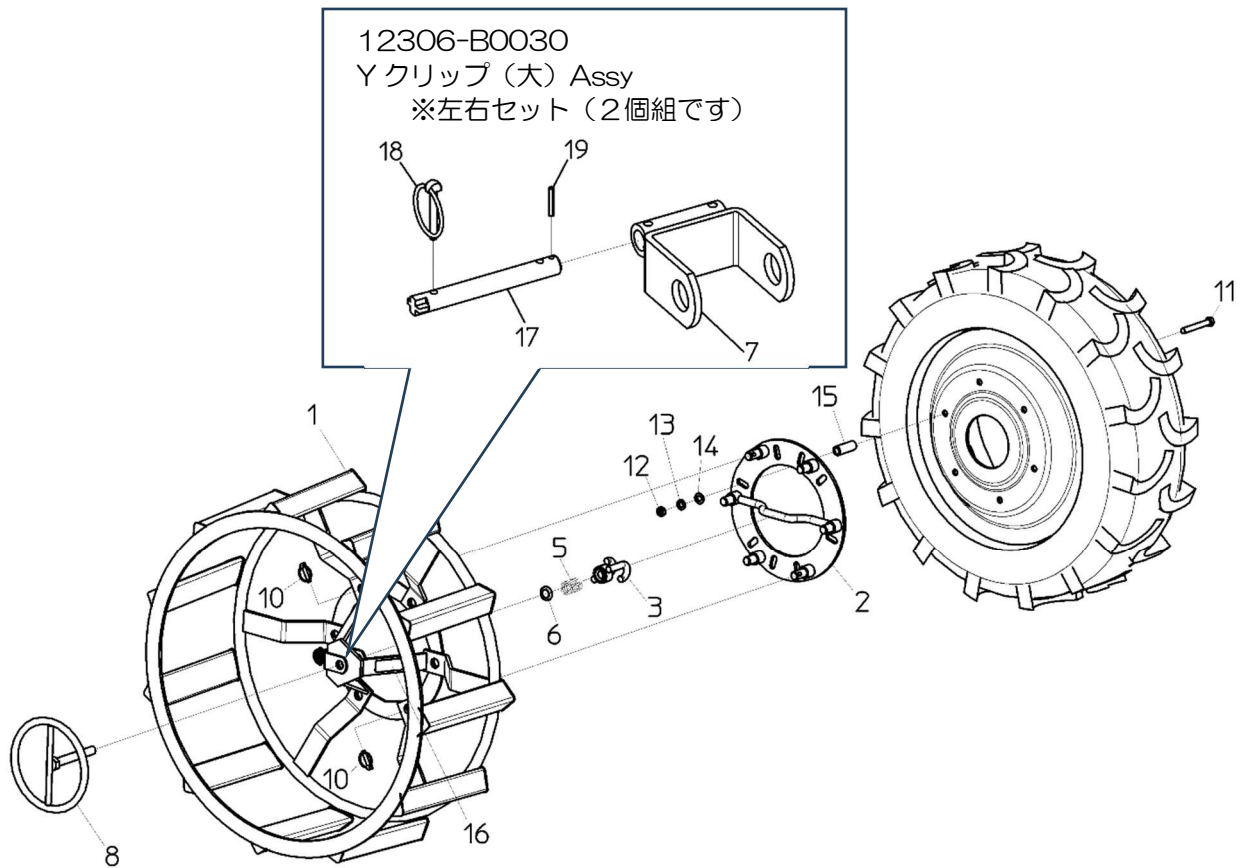


パーツリスト



No.	部品番号	部品名称	個数	備考
1		車輪本体	2	本機型式による
2		アダプター	2	
3	12300-39219	クランプフック	2	
4				
5	12300-49213	バネ	2	
6	12300-49222	バネ座	2	
7	12306-41060	Yクリップ(大)	2	
8	12300-49218	ハンドル	2	
9				
10	12300-49413	セットピン	4	サイズ及び個数は本機型式による ※トラクタの種類によっては、取付穴 8 か所のところを 4 ヶ所で使用するもの もあります。
11		六角ボルト		
12		六角ナット		
13		バネザガネ		
14		ヒラザガネ		
15		カラー		
16	00992-40170	警告ラベル	1	
17	12306-41050	ストッパーシャフト	2	
18	13205-45142	セットピン(小)	2	
19	01504-00425	スプリングピン	2	

実り豊かな明日をひらく

株式会社 スズテック

〒321-0905 宇都宮市平出工業団地 44-3

代表/TEL028(664)1111 FAX028(662)5592

URL:http://www.suzutec.co.jp