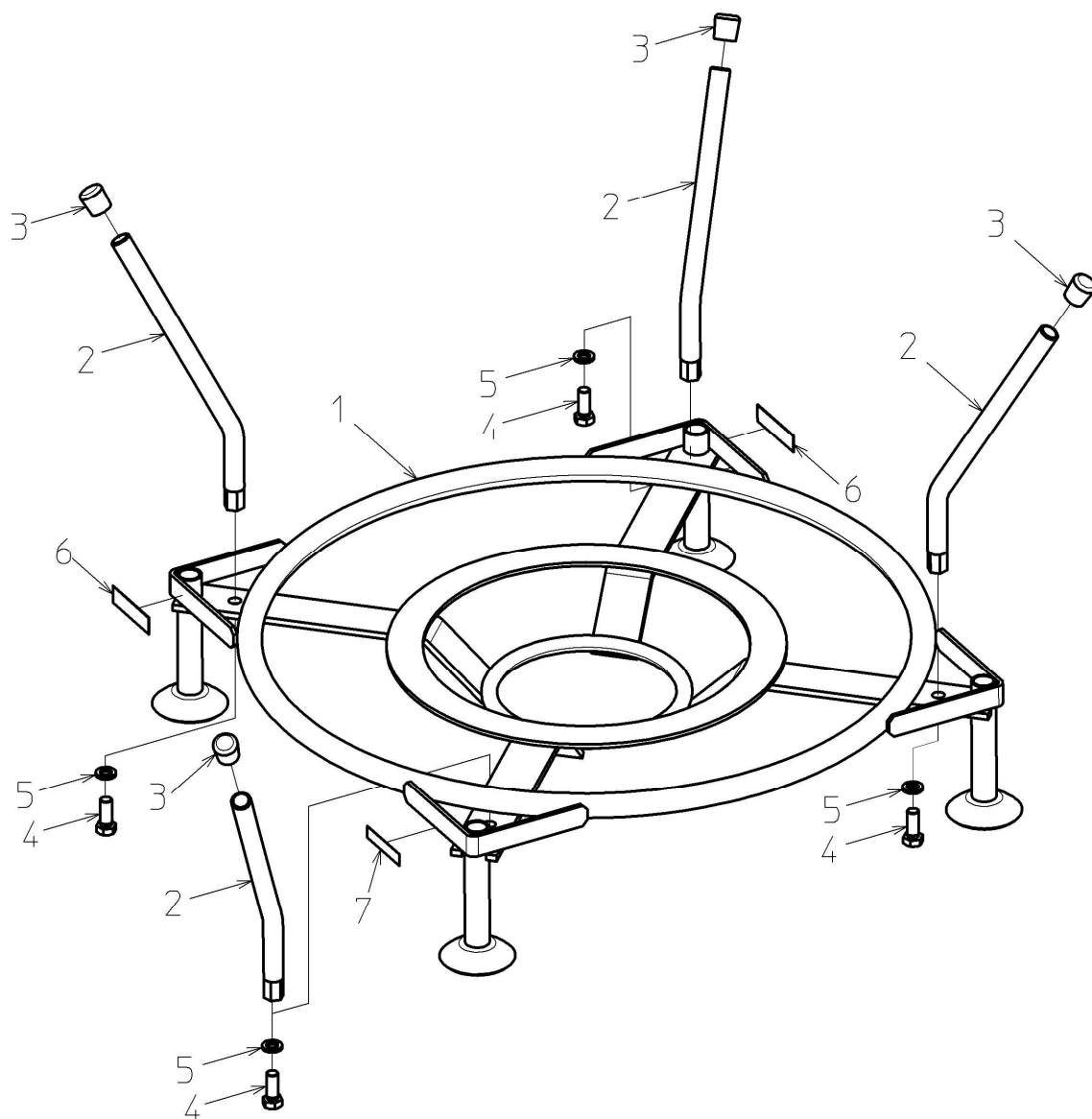
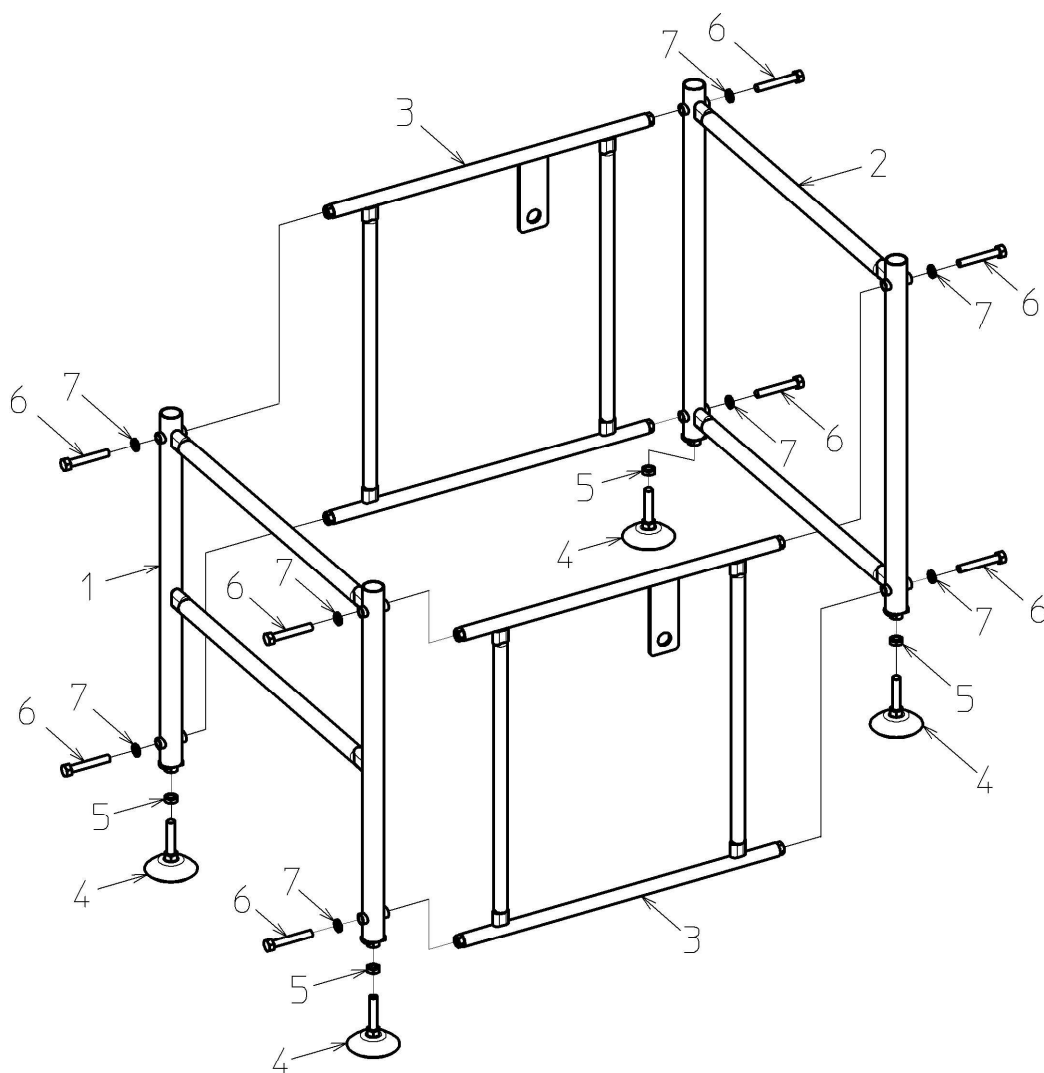


1. SFR1000-RR ラックレシーブ



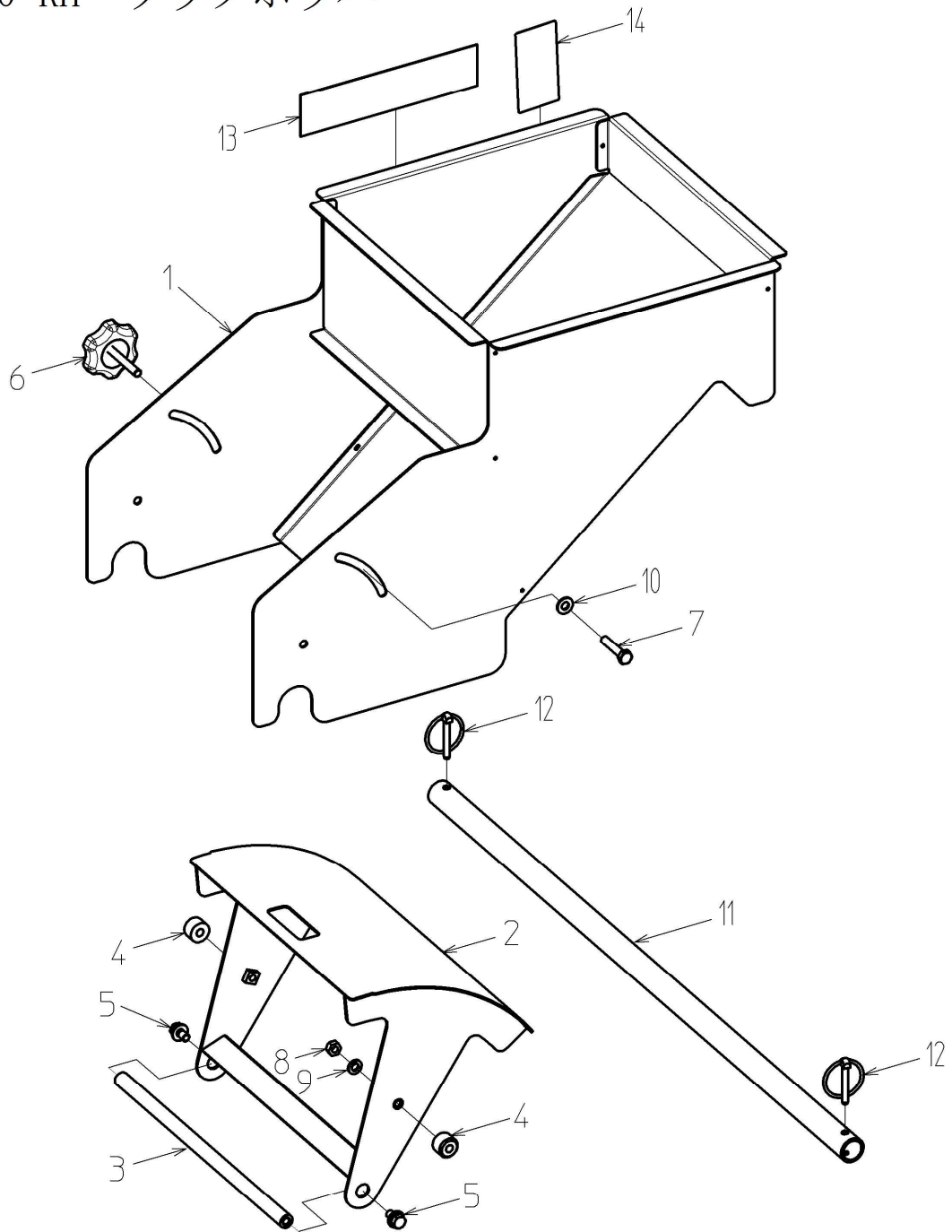
図No.	コード	名称	個数	備考
1	20411-21010	フレコンパレット完結	1	
2	20411-31011	リンク支持パイプ完結	4	
3	20411-41110	キャップ 20A	4	20A
4	01000-01640	六角ボルト	4	M16×40
5	01400-01640	バネザガネ	4	M16
6	00992-40440	警告ラベルWL-25	2	#70
7	20411-41100	耐荷重ラベル	1	

2. SFR1000-RS ラックスタンド



図No.	コード	名称	個数	備考
1	20411-31020	パレット 前	1	
2	20411-31030	パレット 後	1	
3	20411-21030	パレット 側	2	
4	20411-41060	アジャスターフット	4	
5	01220-01610	六角ナット	4	M16 3種
6	01000-01490	六角ボルト	8	M14×90
7	01400-01435	バネザガネ	8	M14

3. SFR1000-RH ラックホッパー



図No.	コード	名称	個数	備考
1	20411-21020	ホッパー完結	1	
2	20411-31040	シャッター完結	1	
3	20411-41070	シャッター軸	1	15×340
4	20411-41080	シャッターカラー	2	
5	20000-41750	バネ平組込六角ボルト	2	M8×16
6	20041-31200	高さ調節ボルト	1	M8×46
7	01000-00840	六角ボルト	1	M8×40
8	01200-00807	六角ナット	1	M8
9	01400-00820	バネザガネ	1	M8
10	01421-00816	ヒラザガネ	1	M8
11	20411-41050	ホッパー支持パイプ	1	
12	13205-45142	セットピン (小)	2	
13	20411-31050	型式ラベル SFR1000	1	
14	00992-40020	注意ラベル CL-1	1	