

SUZUTEC

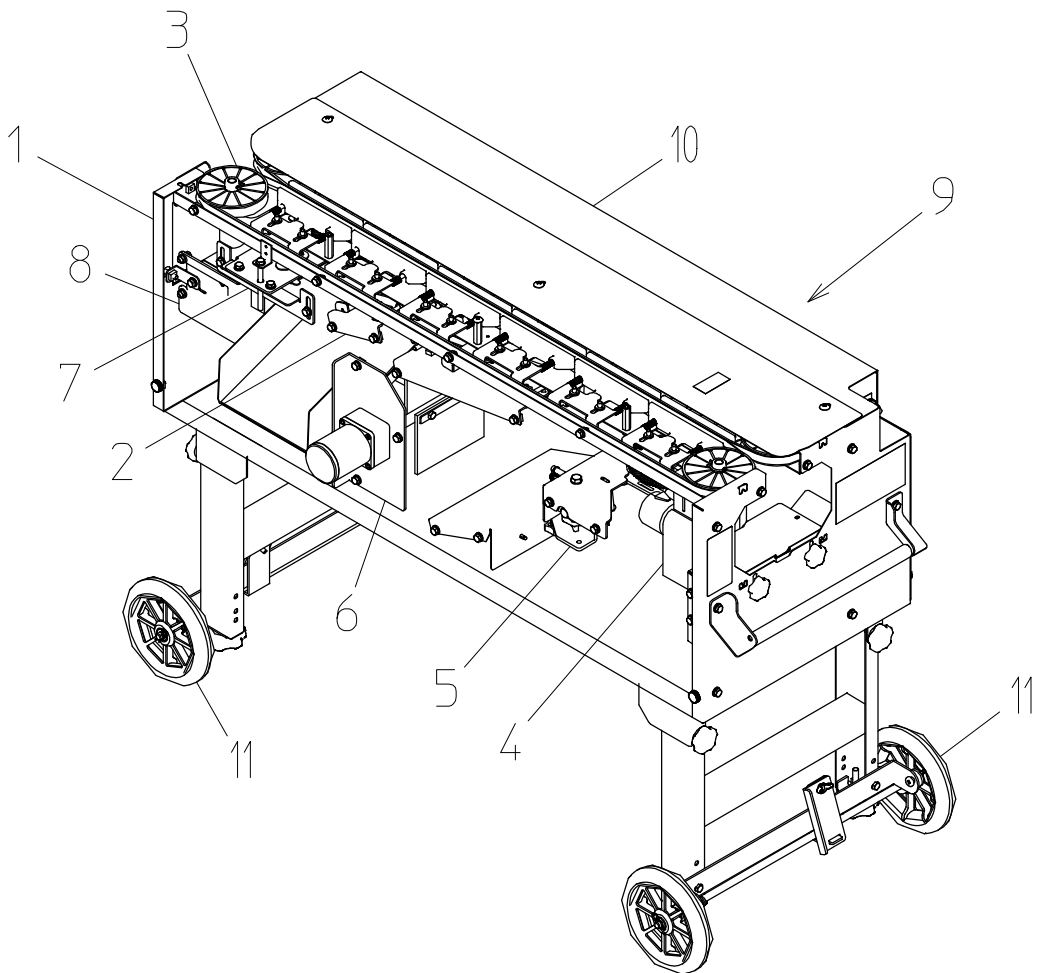
パーツリスト

新玉ねぎ調製機

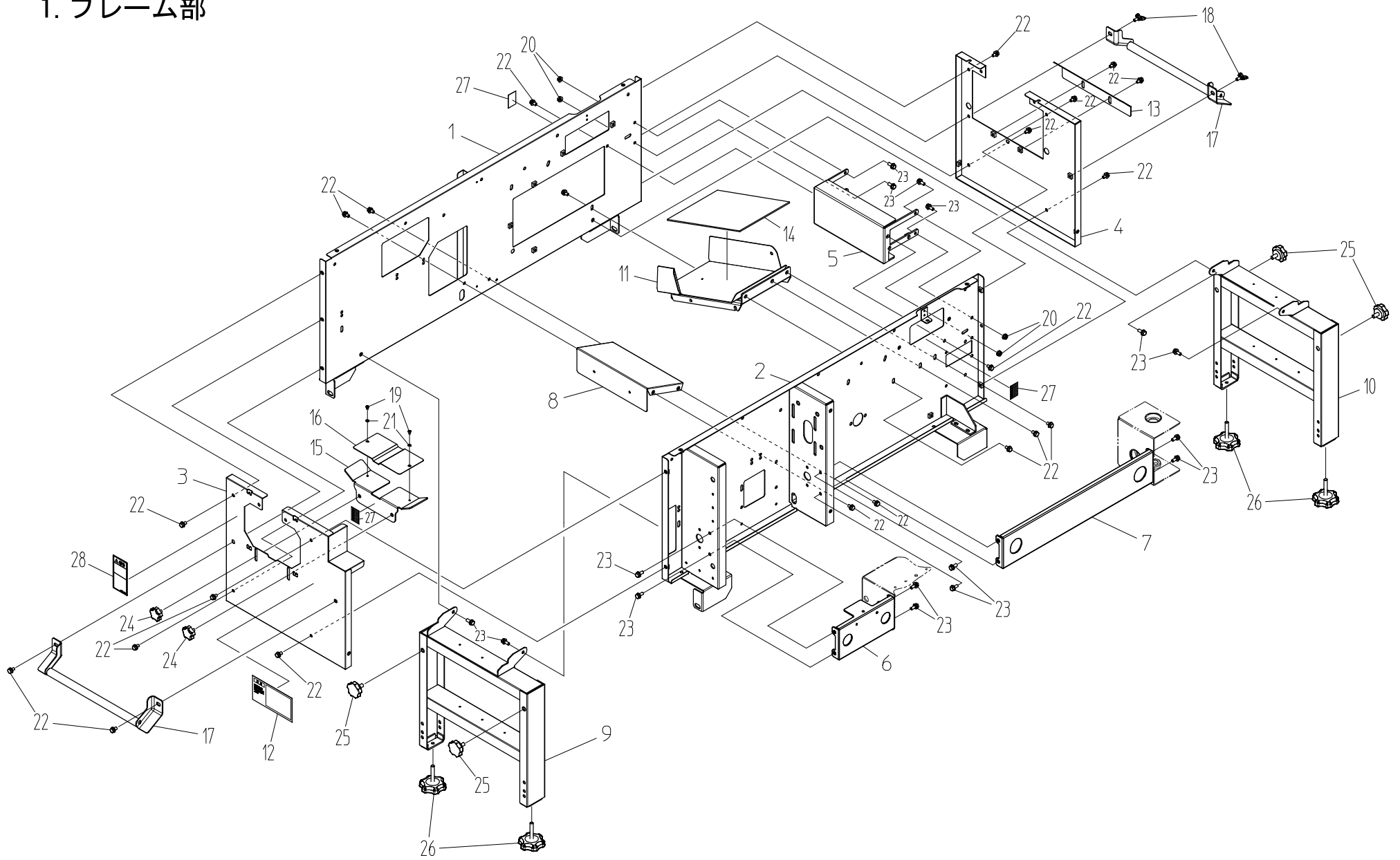
RTC3600

目次

1. フレーム部
2. 玉ねぎレール部
3. 搬送部
4. 根起し部
5. 根切り部
6. 姿勢調整部
7. 葉切り部
8. 搬送伝動部
9. 駆動部
10. カバー部
11. キャスター



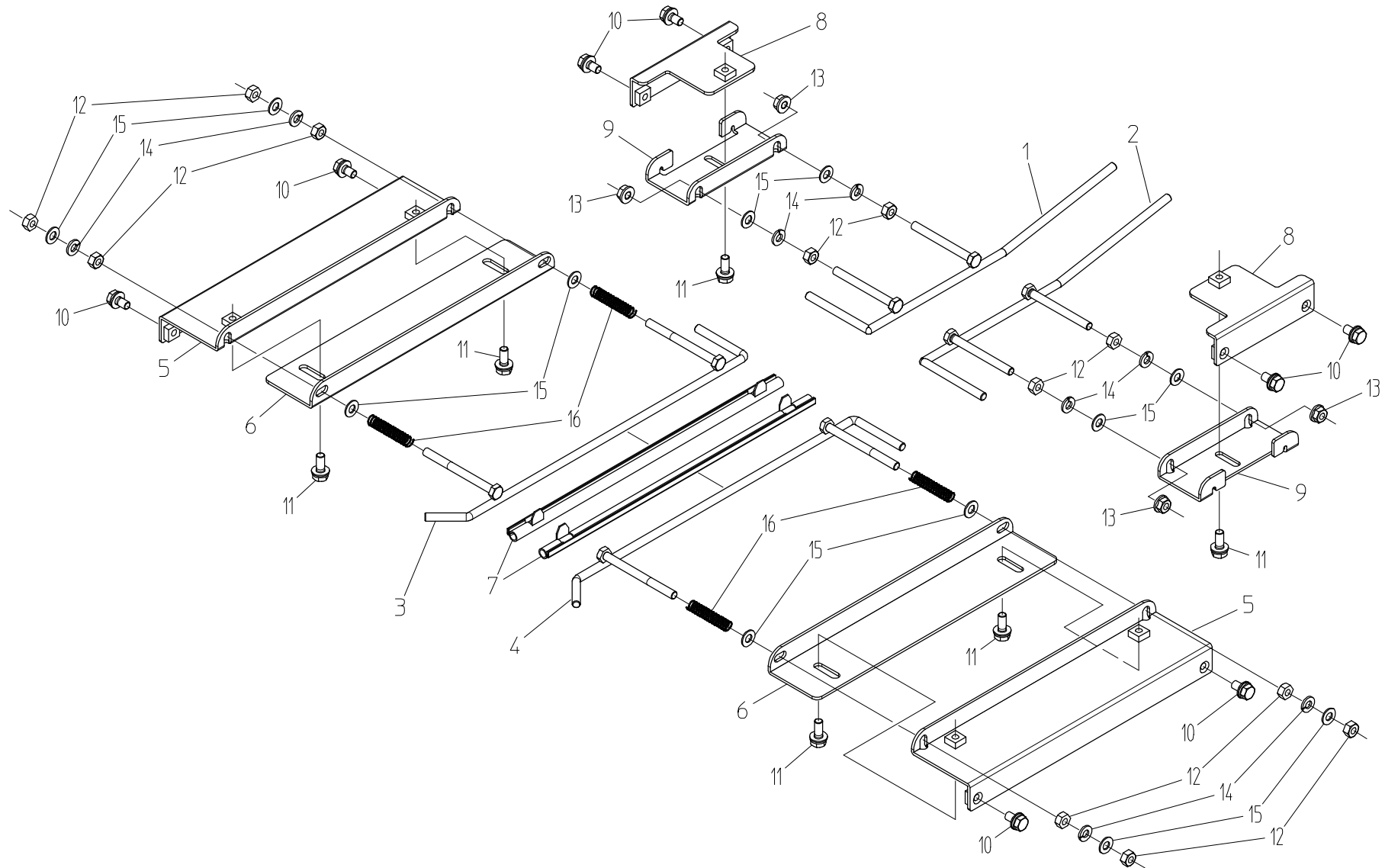
1. フレーム部



1. フレーム部

図No.	コード	名称	個数	備考
1	40013-11034	サイドスタンド(L)	1	
2	40013-21223	サイドスタンド(R)	1	
3	40013-21212	フロントスタンド	1	
4	40013-31750	リアスタンド	1	
5	40013-31790	ガイドフレーム	1	
6	40013-31800	補強板(A)	1	
7	40013-31810	補強板(B)	1	
8	40013-31821	下部カバー	1	
9	40013-31830	前脚完結	1	
10	40013-31840	後脚完結	1	
11	40013-32000	シュート口完結	1	
12	40013-42090	板刃注油ラベル	1	
13	40013-42831	排出口カバー	1	
14	40013-43960	ゴムシート	1	
15	40013-43970	玉ねぎ乗せ台	1	
16	40013-43980	投入プレート	1	
17	20050-31480	把手	2	
18	01020-90612	チョウボルト	2	M6×12
19	01110-00406	十字穴付ナベ小ネジ	2	M4×6
20	01250-00606	座金付ナット	4	M6
21	01400-00410	バネザガネ	2	M4
22	20000-41780	バネ平組込六角ボルト	22	M6×12
23	20000-42010	バネ平組込六角ボルト	16	M6×16
24	20000-42520	ノブボルト	2	M6×10
25	20000-42680	ノブボルト	4	M8×16
26	20041-31200	高サ調節ボルト	4	M8×46
27	20138-41450	目盛マーク	3	
28	00992-40220	警告ラベル WL-10	1	切断刃

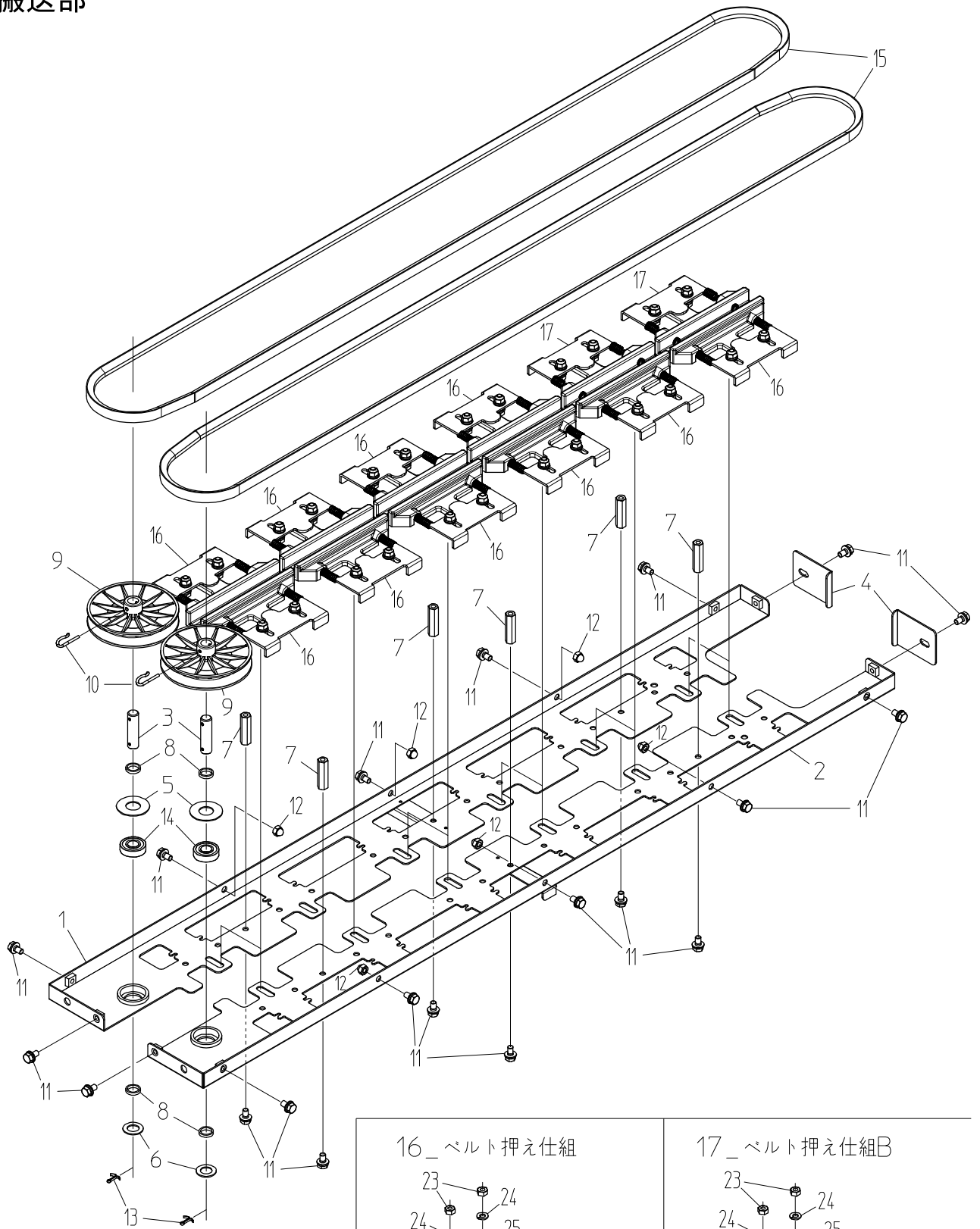
2. 玉ねぎレール部



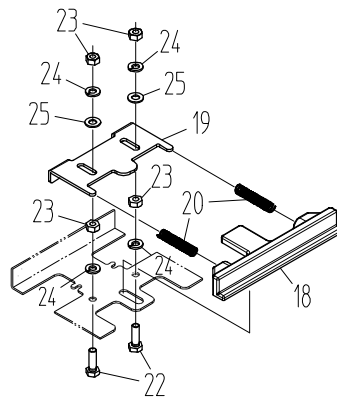
2. 玉ねぎレール部

図No.	コード	名称	個数	備考
1	40013-32140	玉ねぎレール完結(A)(L)	1	
2	40013-32150	玉ねぎレール完結(A)(R)	1	
3	40013-32520	玉ねぎレール完結(B3)(L)	1	
4	40013-32530	玉ねぎレール完結(B3)(R)	1	
5	40013-43331	玉ねぎレール取付板(B2)	2	
6	40013-43920	玉ねぎレール支え(B2)	2	
7	40013-43930	テープ	2	
8	40013-43990	玉ねぎレール取付板(D)	2	
9	40013-44000	玉ねぎレール支え(D)	2	
10	20000-41780	バネ平組込六角ボルト	8	M6×12
11	20000-42010	バネ平組込六角ボルト	6	M6×16
12	01200-00605	六角ナット	12	M6
13	01250-00606	座金付ナット	4	M6
14	01400-00615	バネザガネ	8	M6
15	01421-00610	ヒラザガネ	12	M6
16	00931-40030	圧縮バネ	4	L=45 φ0.7

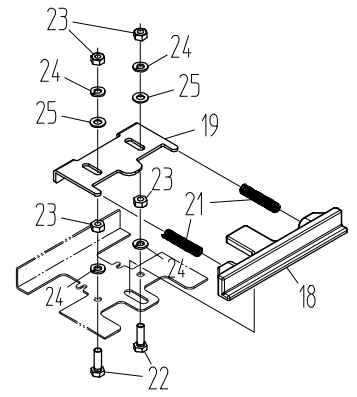
3. 搬送部



16_ ベルト押え仕組



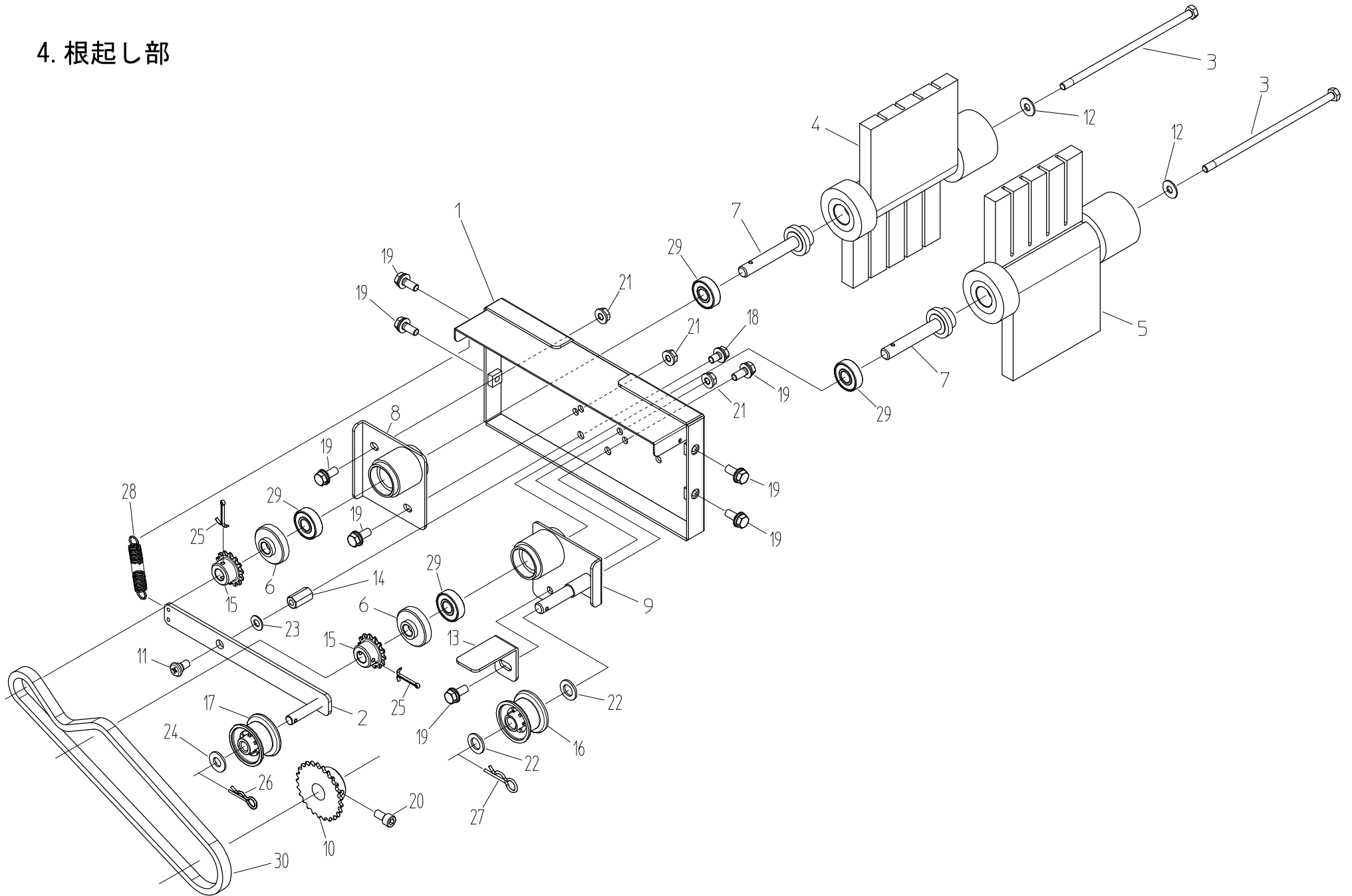
17_ ベルト押え仕組B



3. 搬送部

図No.	コード	名称	個数	備考
1	40013-21380	搬送ベース(L)	1	
2	40013-21390	搬送ベース(R)	1	
3	40013-42230	ベルト従動シャフト	2	
4	40013-42870	葉ガイド	2	
5	40013-43050	搬送ベアリングカバー	2	
6	20035-41090	スペーサー	2	1.2×12×22
7	20035-41170	支柱(B)	6	M6×37
8	20038-41250	カラー(B)	4	12.7×3
9	20000-31030	φ100Vプーリー	2	A100 12P
10	20000-41500	Rピン	2	φ20用
11	20000-41780	バネ平組込六角ボルト	20	M6×12
12	01280-00605	六角袋ナット	6	M6
13	01500-03015	割ピン	2	3×15
14	02202-06001	ボールベアリング	2	#6001UU
15	03511-00086	Vベルト	2	A-86
16	40013-30490	ベルト押え仕組	10	
17	40013-30510	ベルト押え仕組(B)	2	
18	40013-21370	ベルト押し具	12	T2
19	40013-43750	バネ調節板	12	T2.3
20	00931-40030	圧縮バネ	20	L=45 φ0.7
21	00931-40012	圧縮バネ	4	L=45 φ1.2
22	01000-00620	六角ボルト	24	M6×20
23	01200-00605	六角ナット	48	M6
24	01400-00615	バネザガネ	48	M6
25	01421-00610	ヒラザガネ	24	M6

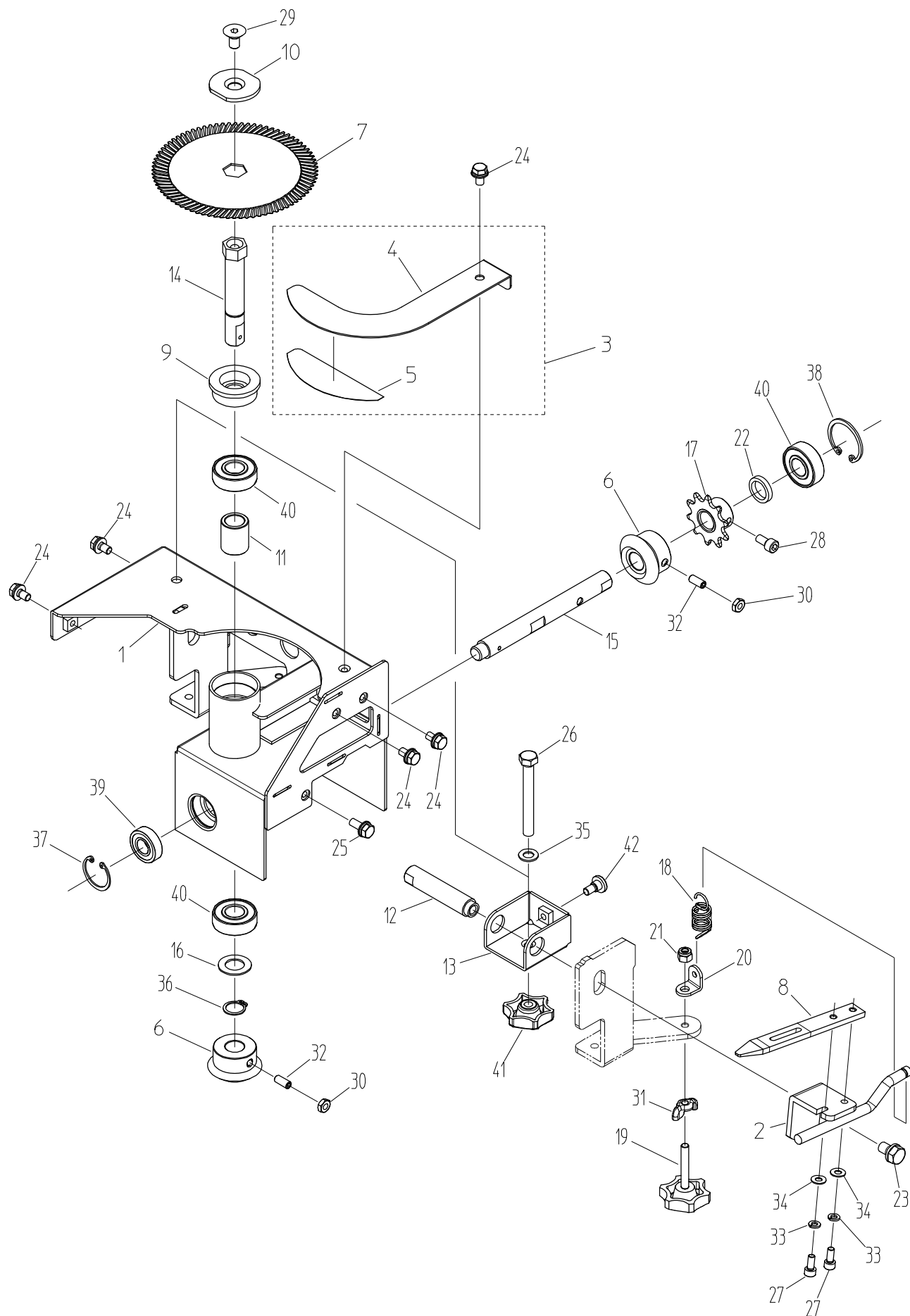
4. 根起し部



4. 根起し部

図No.	コード	名称	個数	備考
1	40013-31880	根起しサポート完結	1	
2	40013-32230	テンションアーム (A)	1	
3	40013-41880	六角ボルト M6×150	2	M6×150
4	40013-41940	根おこしローラー完結L	1	
5	40013-41950	根おこしローラー完結R	1	
6	40013-42150	スペーサーカバー	2	φ 34
7	40013-42251	根起し駆動軸	2	
8	40013-43200	根起しベアリングケース完結 (L)	1	
9	40013-43210	根起しベアリングケース完結 (R)	1	
10	20000-43300	スプロケット 25T	1	25T 15M
11	20007-409	段付ネジ	1	M6×3.45
12	20007-410	座金	2	1.2×6.5×16
13	20045-41300	ベルト押エ板(下)B	1	
14	20060-41180	支柱(20)	1	M6×20
15	20112-44114	スプロケット(14T)	2	14T 10P
16	20117-32290	遊動プーリー(φ10)	1	軸径10
17	20117-32320	遊動プーリー(φ8)	1	軸径8
18	20000-41780	バネ平組込六角ボルト	1	M6×12
19	20000-42010	バネ平組込六角ボルト	8	M6×16
20	01010-10612	六角穴付ボルト	1	M6×12
21	01250-00606	座金付ナット	3	M6
22	01420-01016	ヒラザガネ	2	M10
23	01421-00610	ヒラザガネ	1	M6
24	01421-00816	ヒラザガネ	1	M8
25	01500-03025	割ピン	2	3×25
26	01501-00818	Rピン	1	φ 8
27	01501-00920	Rピン	1	φ 9
28	00930-40008	引張バネ	1	L=58 φ 1.2
29	02202-06000	ボールベアリング	4	#6000UU
30	03000-25092	ローラーチェーン	1	#25 92L

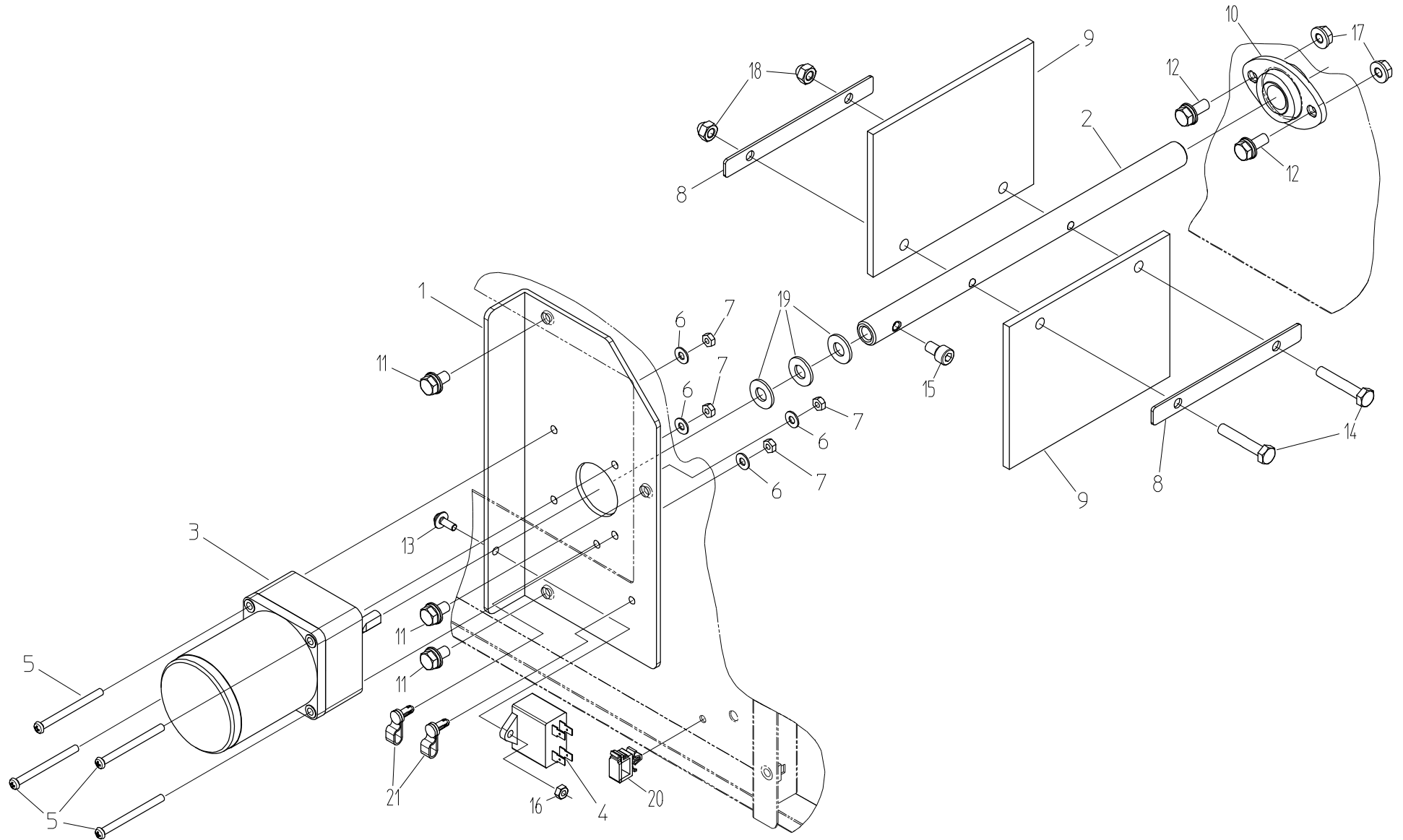
5. 根切り部



5. 根切り部

図No.	コード	名称	個数	備考
1	40013-11071	根切りベース完結	1	
2	40013-31380	板刃ブラケット	1	
3	40013-40160	回転刃カバー仕組	1	
4	40013-42290	回転刃カバー	1	
5	40013-42690	テーブ	1	
6	40013-41331	傘歯車	2	m=2 z=20
7	40013-41470	円形ノコ刃	1	
8	40013-41482	板刃	1	
9	40013-41501	回転刃支持カラー	1	
10	40013-41511	回転刃止め座(M8)	1	
11	40013-42210	BB保持カラー	1	
12	40013-42320	板刃シャフト	1	
13	40013-42711	板刃シャフト調節金具	1	
14	40013-42960	回転刃シャフト(A)	1	
15	40013-42971	根切り駆動シャフト	1	
16	40013-42980	スパーサ(φ15)	1	
17	20000-42740	スプロケット(10T)	1	10T 15M
18	00930-40068	引張バネ	1	L=39 φ1.6
19	20000-43340	調節ボルト(M6×40)	1	M6×40
20	20041-41320	バネカケ	1	
21	20133-41220	ロックナット	1	M6
22	20323-41070	カラー(A)	1	16.1×4
23	20000-41760	バネ組込六角ボルト	1	M8×14
24	20000-41780	バネ平組込六角ボルト	5	M6×12
25	20000-42010	バネ平組込六角ボルト	1	M6×16
26	01000-00870	六角ボルト	1	M8×70
27	01010-10512	六角穴付ボルト	2	M5×12
28	01010-10612	六角穴付ボルト	1	M6×12
29	01090-10815	六角穴付サラボルト	1	M8×15
30	01220-00604	六角ナット	2	M6 3種
31	01290-90600	チョウナット	1	M6
32	01360-20614	六角穴付止ネジ	2	M6×14
33	01400-00513	バネザガネ	2	M5
34	01421-00508	ヒラザガネ	2	M5
35	01420-00812	ヒラザガネ	1	M8
36	02100-01510	C形止メ輪	1	軸15
37	02101-02812	C形止メ輪	1	穴28
38	02101-03516	C形止メ輪	1	穴35
39	02202-06001	ボールベアリング	1	#6001UU
40	02202-06202	ボールベアリング	3	#6202UU
41	20000-43380	ノブナット(M8)	1	M8
42	20041-41700	段付ネジ(5)	1	M6×5

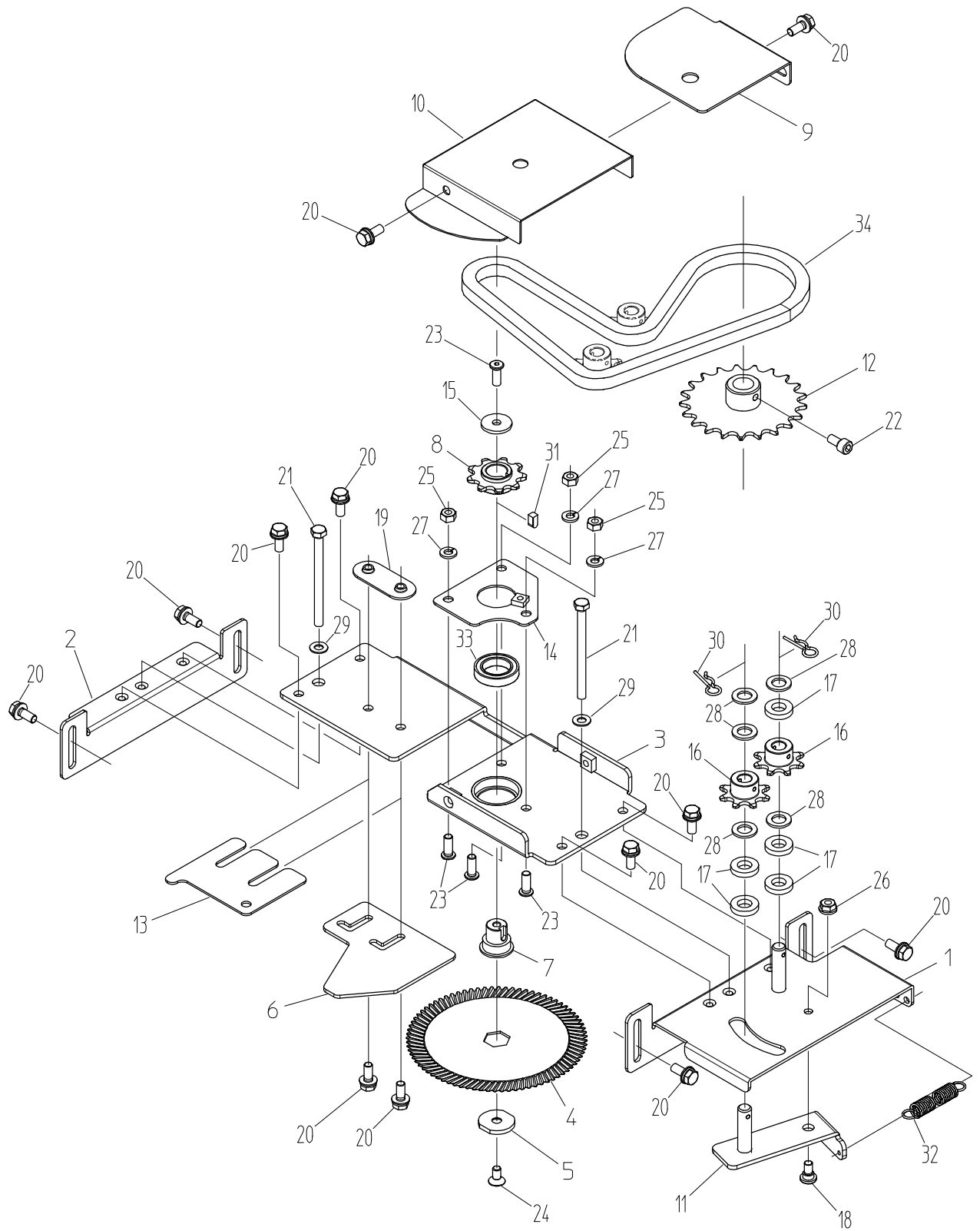
6. 姿勢調整部



6. 姿勢調整部

図No.	コード	名称	個数	備考
1	40013-31981	モータベース	1	
2	40013-32020	姿勢調整シャフト	1	
3	40013-32031	姿勢調整モータ仕組	1	
4	モータ付属品	コンデンサ	1	3.5 μ F
5	モータ付属品	十字穴付ナベ小ネジ	4	M4×50
6	モータ付属品	ヒラザガネ	4	M4
7	モータ付属品	六角ナット	4	M4
8	40013-43020	ゴム押え	2	
9	40013-43190	姿勢調整羽	2	
10	20518-41500	ピロー型軸受	1	軸径15
11	20000-41780	バネ平組込六角ボルト	3	M6×12
12	20000-42010	バネ平組込六角ボルト	2	M6×16
13	20000-42480	バネ平組込十字穴付ナベ小ネジ	1	M4×12
14	01000-00635	六角ボルト	2	M6×35
15	01010-10610	六角穴付ボルト	1	M6×10
16	01200-00403	六角ナット	1	M4
17	01250-00606	座金付ナット	2	M6
18	01280-00605	六角袋ナット	2	M6
19	01421-00816	ヒラザガネ	3	M8
20	20000-42500	ロッキングワイヤーサドル(小)	1	
21	20033-41400	コードクランプ	2	

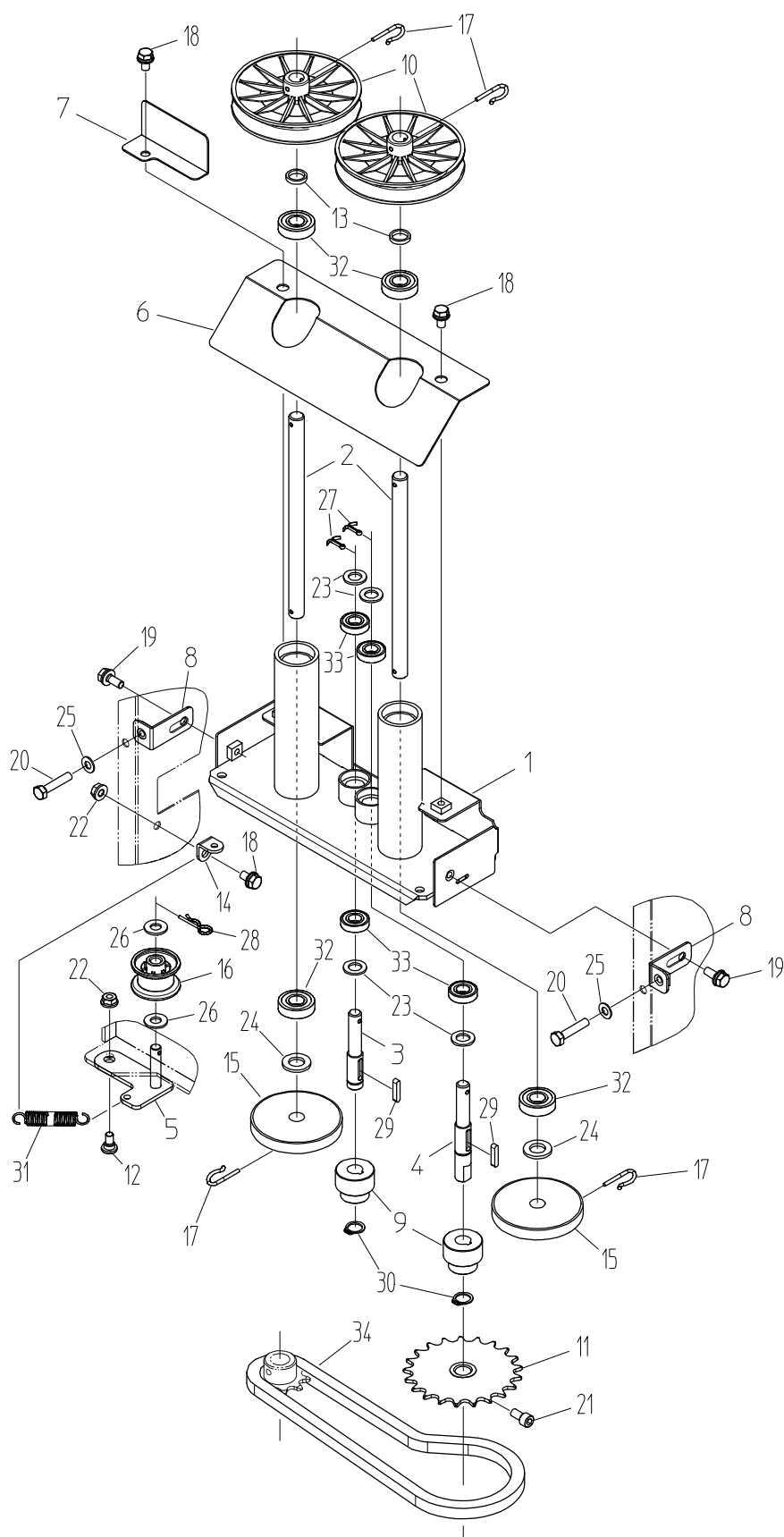
7. 葉切り部



7. 葉切り部

図No.	コード	名称	個数	備考
1	40013-21230	スライドフレーム(R)	1	
2	40013-31740	スライドフレーム(L)	1	
3	40013-31891	葉切りベース	1	
4	40013-41470	円形ノコ刃	1	
5	40013-42352	テーパ付カラー	1	
6	40013-42632	葉切板刃	1	
7	40013-42741	回転刃支持シャフト	1	
8	40013-42751	回転刃スプロケット	1	
9	40013-42761	切断葉ガイド	1	
10	40013-42771	葉切カバー	1	
11	40013-42950	テンションアーム(D)	1	
12	40013-42990	スプロケット(21T)	1	21T 15M
13	40013-43121	葉切板刃スペーサ	1	
14	40013-43310	葉切ベアリング押え	1	
15	40013-43320	抜け止め板(M6)	1	
16	20000-41430	スプロケット(8T)	2	8T 10P
17	20005-419	丸座	5	4×10×20
18	20007-409	段付ネジ	1	M6×3.45
19	20050-41020	オビナット(S)	1	M6 P33
20	20000-42010	バネ平組込六角ボルト	12	M6×16
21	01000-00680	六角ボルト	2	M6×80
22	01010-10612	六角穴付ボルト	1	M6×12
23	01080-10616	六角穴付極低頭ボルト	4	M6×16
24	01090-10612	六角穴付サラボルト	1	M6×12
25	01200-00605	六角ナット	3	M6
26	01250-00606	座金付ナット	1	M6
27	01400-00615	バネザガネ	3	M6
28	01420-01016	ヒラザガネ	5	M10
29	01421-00610	ヒラザガネ	2	M6
30	01501-00920	Rピン	2	φ9
31	02001-00510	平行キー	1	5×5×18
32	00930-40018	引張バネ	1	L=57 φ1.4
33	02202-06804	ボールベアリング	1	#6804UU
34	03000-41057	ローラーチェーン	1	#410 57L

8. 搬送伝動部

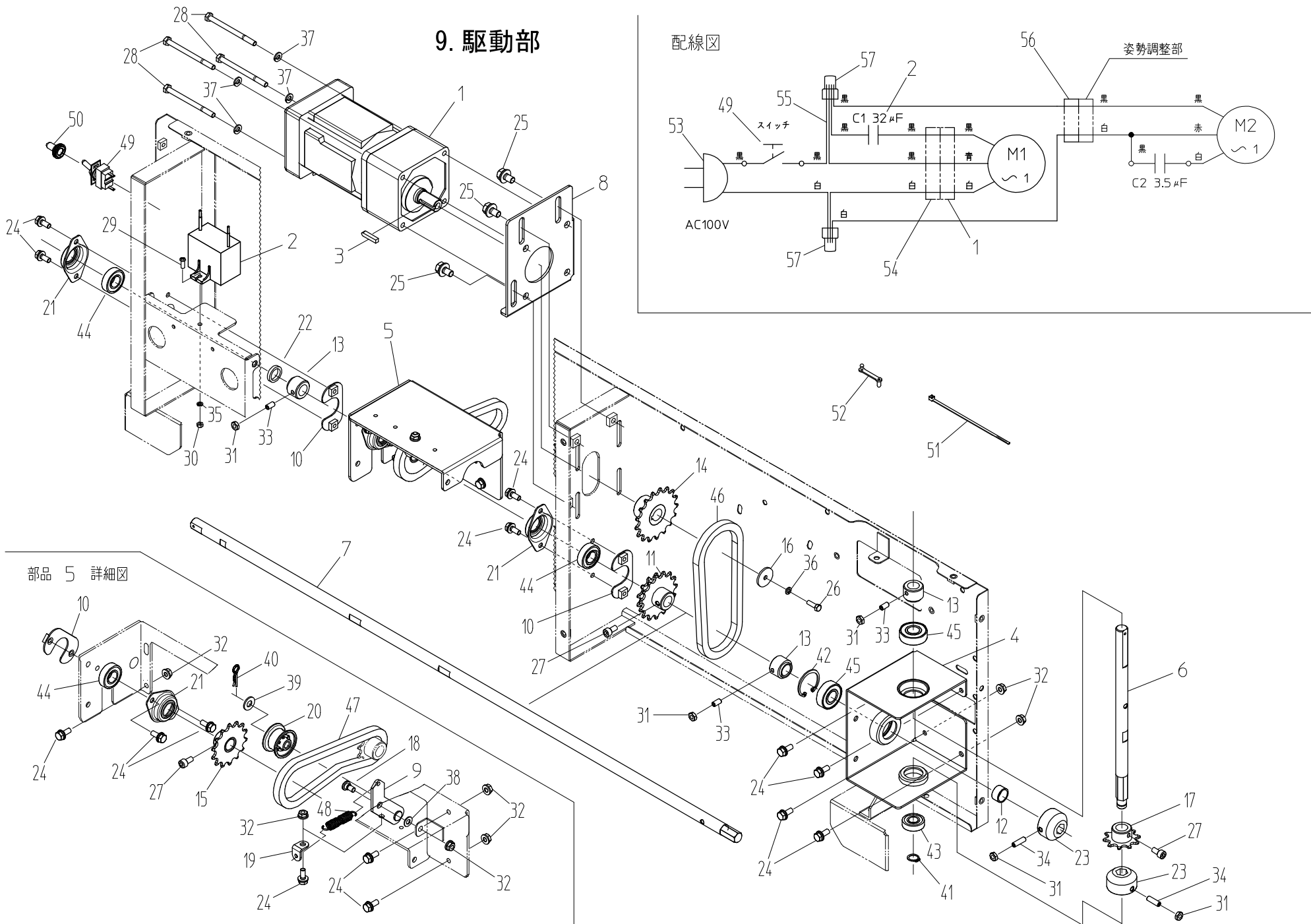
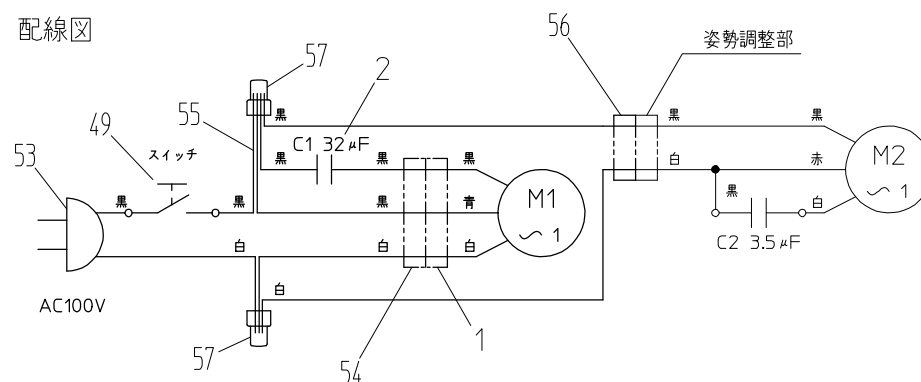


8. 搬送伝動部

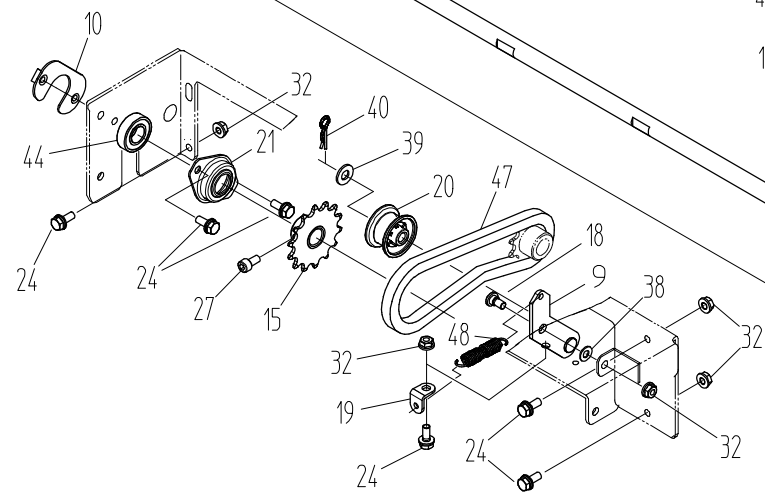
図No.	コード	名称	個数	備考
1	40013-31871	伝動ベース完結	1	
2	40013-42880	搬送駆動シャフト(A)	2	
3	40013-42890	搬送駆動シャフト(B)	1	
4	40013-42900	搬送駆動シャフト(C)	1	
5	40013-42940	テンションアーム(C)	1	
6	40013-43080	排出口	1	
7	40013-43090	丸刃カバー	1	
8	40013-43100	調節金具	2	
9	40013-43110	平歯車(18)	2	m=1.5 z=18
10	20000-31030	φ100Vプーリー	2	A100 12P
11	20000-42570	スプロケット(21T)	1	21T 12M
12	20007-409	段付ネジ	1	M6×3.45
13	20038-41250	カラー(B)	2	12.7×3
14	20041-41320	バネカケ	1	
15	20048-41160	平歯車	2	m=1.5 z=45
16	20117-32320	遊動プーリー(φ8)	1	軸径8
17	20000-41500	Rピン	4	φ20用
18	20000-41780	バネ平組込六角ボルト	3	M6×12
19	20000-42010	バネ平組込六角ボルト	2	M6×16
20	01000-00630	六角ボルト	2	M6×30
21	01010-10612	六角穴付ボルト	1	M6×12
22	01250-00606	座金付ナット	2	M6
23	01420-01016	ヒラザガネ	4	M10
24	01420-01223	ヒラザガネ	2	M12
25	01421-00610	ヒラザガネ	2	M6
26	01421-00816	ヒラザガネ	2	M8
27	01500-03015	割ピン	2	3×15
28	01501-00818	Rピン	1	φ8
29	02002-00420	平行キー	2	4×4×20
30	02100-01210	C形止メ輪	2	軸12
31	00930-40018	引張バネ	1	L=57 φ1.4
32	02202-06001	ボールベアリング	4	#6001UU
33	02202-06900	ボールベアリング	4	#6900UU
34	03000-41047	ローラーチェーン	1	#410 47L

9. 駆動部

配線図



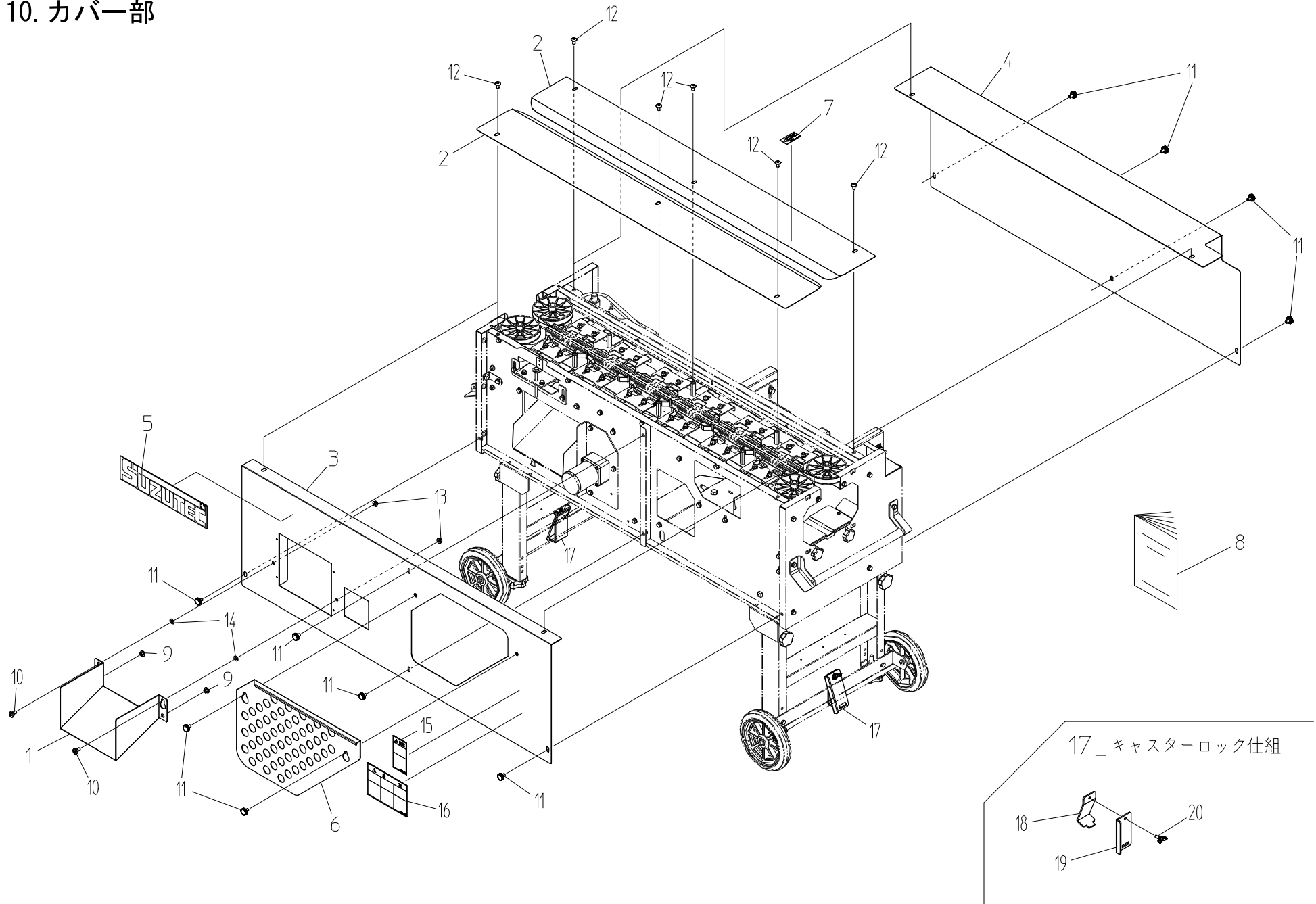
部品 5 詳細図



9. 駆動部

図No.	コード	名称	個数	備考
1	40013-32170	ギヤードモートル	1	
2	モータ付属品	コンデンサ	1	32 μ F
3	モータ付属品	平行キー	1	片丸5×5×25
4	40013-31900	ギアボックスベース	1	
5	40013-31910	根切り駆動フレーム	1	
6	40013-31920	中間駆動シャフト	1	
7	40013-31930	主駆動シャフト(A)	1	
8	40013-32130	モータ取付板	1	
9	40013-42930	テンションアーム(B)	1	
10	40013-43000	ベアリングナット	3	
11	40013-43030	ダブルスプロケット(12-15T)	1	
12	40013-43130	カラー(15×10)	1	15×10
13	40013-43140	ボス(15)	3	
14	40013-43150	モータスプロケット(17T)	1	12T 16K
15	40013-43160	スプロケット(14T)	1	14T 15M
16	40013-43290	抜け止め板(M5)	1	
17	20000-42740	スプロケット(10T)	1	10T 15M
18	20007-409	段付ネジ	1	M6×3.45
19	20041-41320	バネカケ	1	
20	20117-32320	遊動プーリー(ϕ 8)	1	軸径8
21	20134-41110	ベアリングケースA	3	#6002
22	20323-41070	カラー(A)	1	16.1×4
23	21038-41021	カサ歯車 1.5-25	2	
24	20000-42010	バネ平組込六角ボルト	14	M6×16
25	20000-41750	バネ平組込六角ボルト	3	M8×16
26	01000-00516	六角ボルト	1	M5×16
27	01010-10612	六角穴付ボルト	3	M6×12
28	01010-10680	六角穴付ボルト	4	M6×80
29	01110-00412	十字穴付ナベ小ネジ	1	M4×12
30	01200-00403	六角ナット	1	M4
31	01220-00604	六角ナット	5	M6 3種
32	01250-00606	座金付ナット	7	M6
33	01360-20612	六角穴付止ネジ	3	M6×12
34	01360-20620	六角穴付止ネジ	2	M6×20
35	01400-00410	バネザガネ	1	M4
36	01400-00513	バネザガネ	1	M5
37	01400-00615	バネザガネ	4	M6
38	01421-00610	ヒラザガネ	1	M6
39	01421-00816	ヒラザガネ	1	M8
40	01501-00818	Rピン	1	ϕ 8
41	02100-01210	C形止メ輪	1	軸12
42	02101-03516	C形止メ輪	1	穴35
43	02202-06001	ボールベアリング	1	#6001UU
44	02202-06002	ボールベアリング	3	#6002UU
45	02202-06202	ボールベアリング	2	#6202UU
46	03000-41036	ローラーチェーン	1	#410 36L
47	03000-41034	ローラーチェーン	1	#410 34L
48	00930-40018	引張バネ	1	L=57 ϕ 1.4
49	00980-43920	スナップスイッチ	1	15A250VAC
50	20030-46120	ゴムキャップ	1	
51	00980-41210	プッシュマウントタイ(B)	3	L145
52	20033-41400	コードクランプ	11	L33
53	00980-45240	電源コード(TC)	1	5m
54	00980-45250	モーターコード(TC)	1	
55	00980-45380	中間コード(#187-320)	1	#187-320
56	40013-43340	中間コード(RTC)	1	
57	00980-41030	接続子(B)	2	大

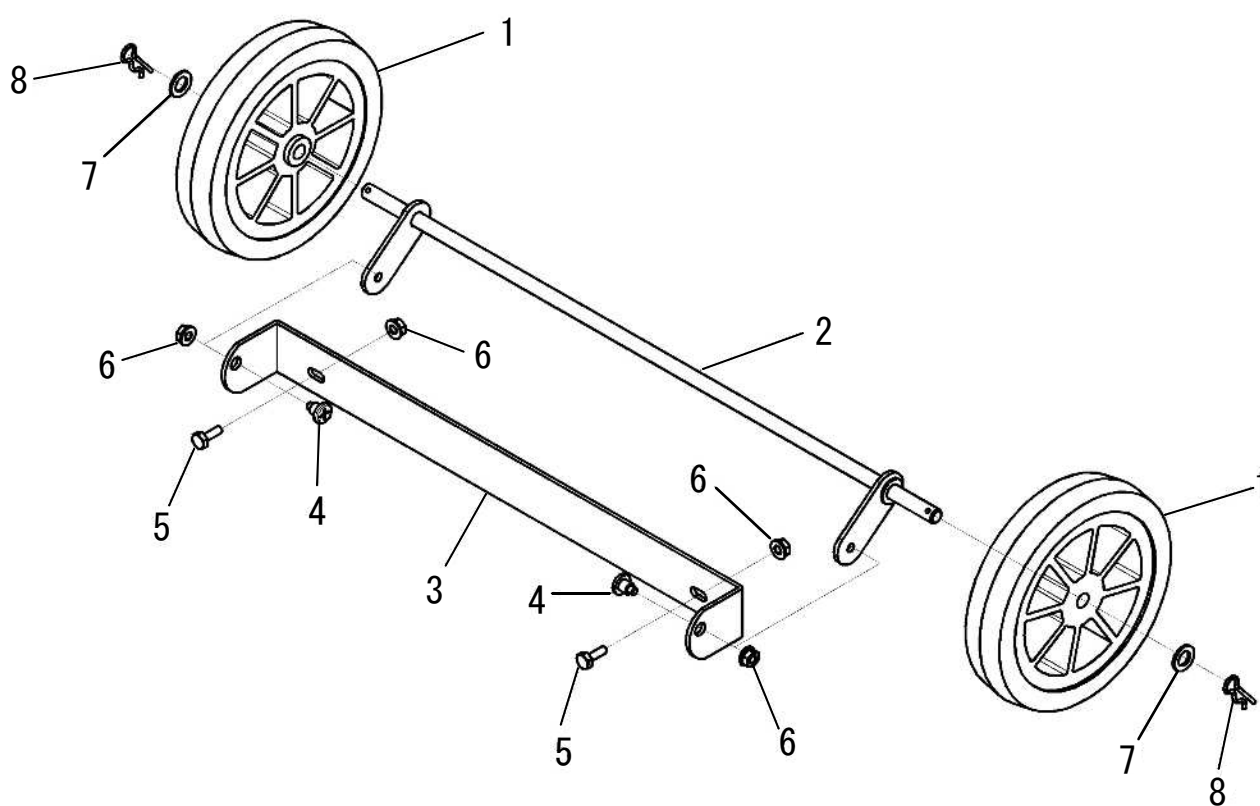
10. カバー部



10. カバー部

図No.	コード	名称	個数	備考
1	40013-31530	延長排出口	1	
2	40013-31961	天カバー	2	
3	40013-32202	サイドカバー(L)	1	
4	40013-32211	サイドカバー(R)	1	
5	40013-32251	型式ラベル	1	# 75
6	40013-32510	網カバー	1	
7	40013-42080	矢印マーク	1	
8	40013-43181	取扱説明書	1	
9	20035-41060	ヒラキヤップ(φ9)	2	穴9用
10	20041-41700	段付ネジ(5)	2	M6×5
11	20000-41910	化粧ネジ	10	M6×10
12	01114-00612	十字穴付トラス小ネジ	6	M6×12
13	01250-00606	座金付ナット	2	M6
14	01421-00610	ヒラザガネ	2	M6
15	00992-40110	注意ラベル CL-8	1	カバー
16	00992-40130	注意ラベル CL-10	1	取説・点検・ベルト
17	40013-40360	キャスターロック仕組	2	
18	40013-44010	キャスターフック(B)	2	
19	40013-44020	キャスターロック(B)	2	
20	01020-90615	チョウボルト	2	M6×15

11. キャスター



図No.	コード	名称	個数	備考
1	29222-31070	シャリン	4	φ10×φ160
2	29222-41140	フレーム	2	
3	29222-41120	スタンド	2	
4	20050-41310	段付ネジ(Ⅱ)	4	M6×11
5	01000-00616	六角ボルト	4	M6×16
6	01250-00606	座金付ナット	8	M6
7	01420-01016	ヒラザガネ	8	M10
8	01501-00920	Rピン	4	φ9