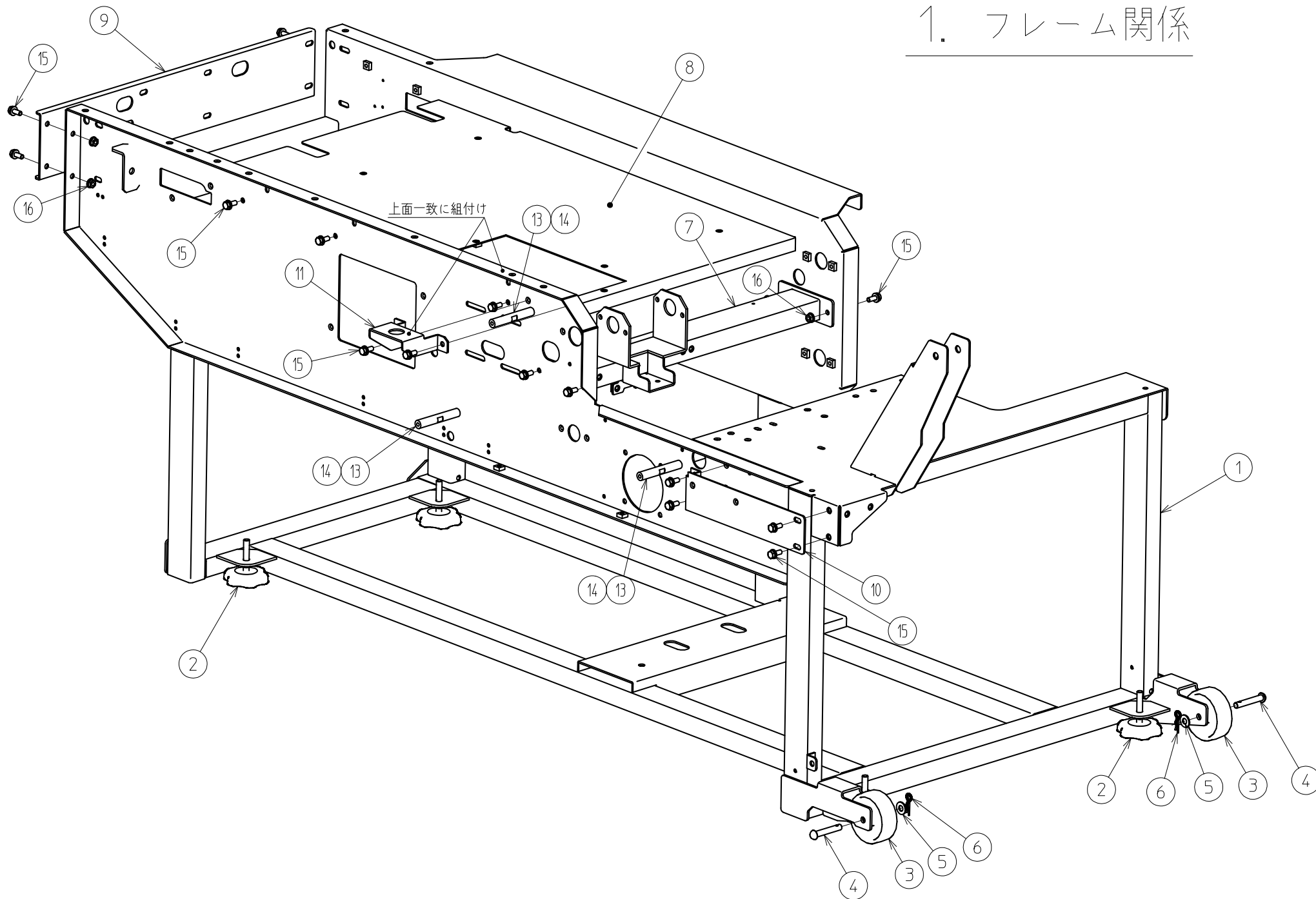


# NT801 パーツリスト

## 目次

No.	
1	フレーム関係
2	たばねら関係
3	テープ検知関係
4	ペラ貼り関係
5	コンベア駆動関係
6	クランプロッド関係
7	にら受け関係
8	にら検知関係
9	開きカム(茎側)
10	開きカム(葉側)
11	カッター関係
12	排出コンベア関係
13	表示器関係
14	異常にら検知関係
15	たばねらアシスト関係
16	エアー関係
17	カバー関係
18	制御ボックス関係

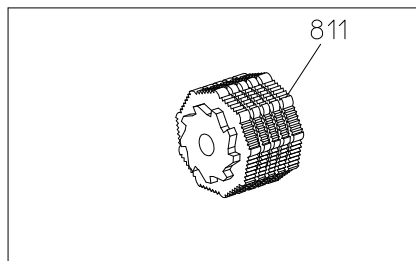
# 1. フレーム関係





## 2. たばねら関係

オプション品



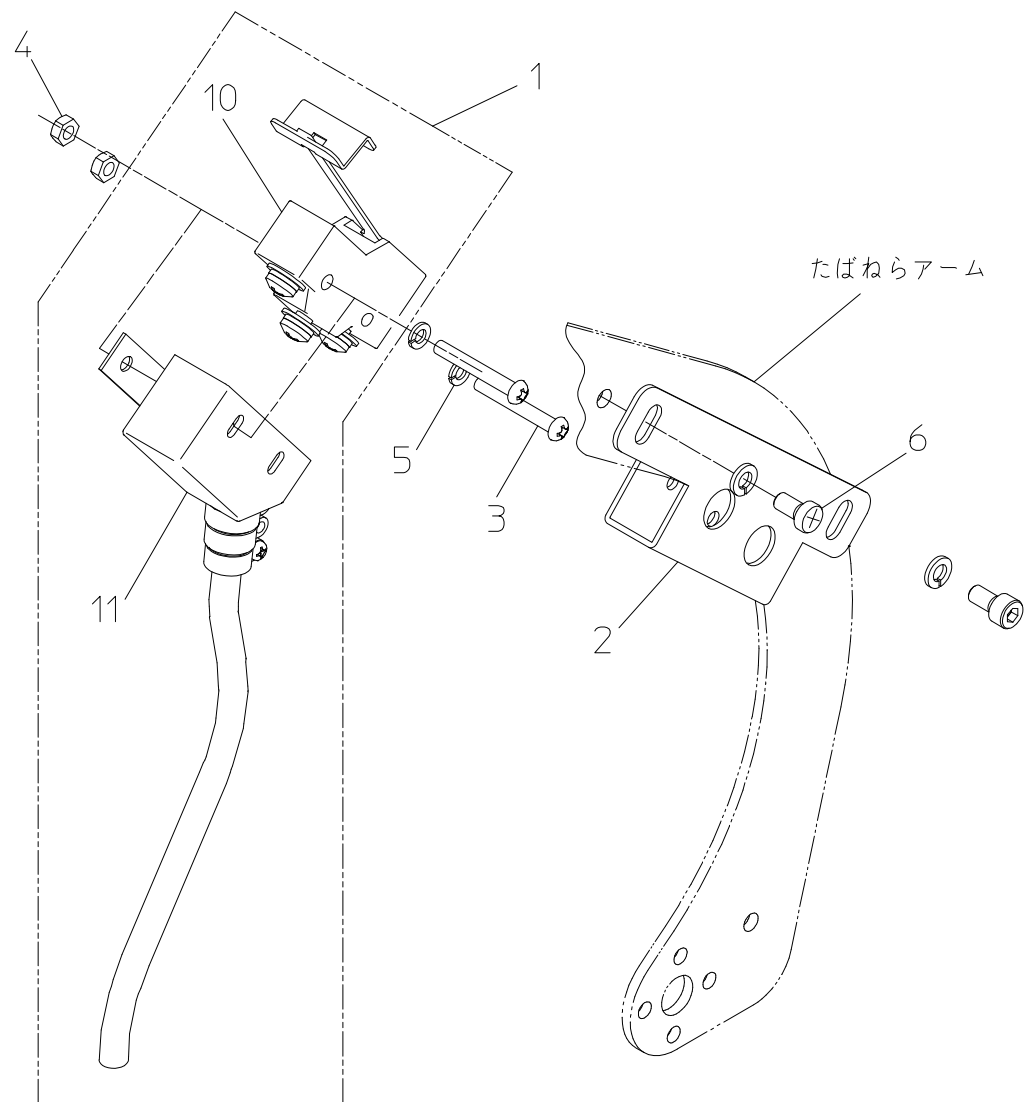
注意：No.46\_扇形歯車セットには扇形歯車と駆動リングが含まれますが  
NT801ご購入時に装着されているNo.824\_駆動リング(HM)に組換えて使用ください

## 2. たばねら関係

No.	部品番号	部品名称	個数	備考
6	TAB006	はさみカム軸	1	
7	TAB007	はさみカム	1	縦溝無し仕様
16	TAB016	圧着ゴム	1	
20	TAB020	結束アーム軸	1	
21	TAB021	結束アーム	2	
22	TAB022	ハンドルステー	1	
25	TAB025	結束アームステー	2	
26	TAB026	ガイドロール	3	
28	TAB028	ガイドリング	6	
29	TAB029	ロールアーム	1	
30	TAB030	押さえロール軸	1	
33	TAB033	加圧バネ	1	
34	TAB034	ガイドロール軸	2	
35	TAB035	刃ホルダー	1	
36	TAB036	刃押さえ	1	
37	TAB037A	刃_5枚セット	1	5枚セット
	TAB037B	刃_10枚セット	1	10枚セット
38	TAB038	圧着板ガイド	1	
39	TAB039	圧着板	1	
40	TAB040	ロールブラケット	1	
41	TAB041	スタンド2	1	
42	TAB042	駆動ピン	1	
43	TAB043	駆動つめ	1	
44	TAB044	駆動解除板	1	
45	TAB045	引張バネ	1	
46	TAB4647	扇形歯車セット	1	
48	TAB048	ストッパー	1	
49	TAB049	中間歯車1	1	
50	TAB050	ラチェットつめ	1	
51	TAB051	ラチェット用バネ	1	
52	TAB052	中間歯車2	1	
53	TAB053	テープホルダー軸	1	
54	TAB054	カバー	1	
55	TAB055	バネ掛け棒	1	

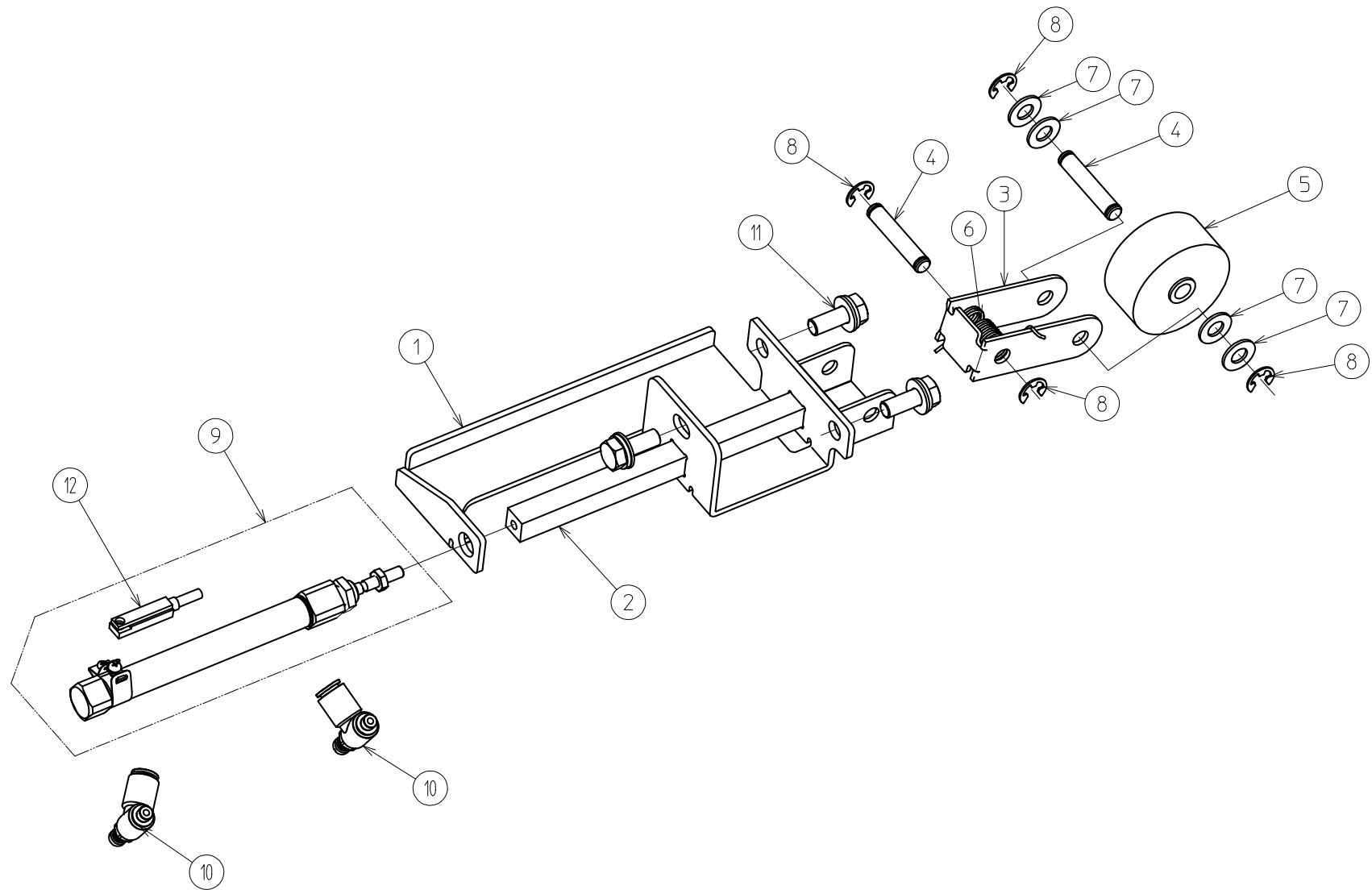
No.	部品番号	部品名称	個数	備考
56	TAB056	戻しバネ	2	
71	TAB071	圧着バネ	1	
102	TAB102	テープホルダー	1	
106	TAB106	テープ固定つめ	1	
109	TAB109	ブレーキ板	1	
111	TAB111	ブレーキバネ	1	
112	TAB112	調整_固定ナット	2	
545	TAB545	ベアリングケース	1	
600	02100-01010	C形止め輪		軸10
601	01421-01016	平座金		M10
602	02110-01010	E形止め輪		軸12(呼び10)
603	02110-00506	E形止め輪		軸6(呼び5)
604	02110-00608	E形止め輪		軸8(呼び6)
802	40010-41750	ブレーキ板	1	軟質塩ビ
804	40010-41570	押さえロール(セット改良型)	1	
805	40014-41610	ナックルジョイント	1	
806	20148-41280	フォークカラー(12)	2	
809	01501-00918	Rピン	1	
810	01506-01055	丸頭ピン	1	
811	40010-41770	はさみカム(溝)	1	縦溝有り仕様
812	TAB812	スタンド1セット(溝無)	1	
816	20208-42303	スペーサー	2	
817	01420-01016	ヒラザガネ		M10
820	40010-31402	エアシリンダーφ32×150	1	シリンダーセンサー付き
821	40010-43270	シリンダーセンサー	(1)	センサー単体(原点)
822	40010-42950	シリンダーセンサー	(1)	センサー単体(突出)
823	40010-41660	スピコン	2	
824	40010-43230	駆動リング(HM)	1	
826	40010-40160	テープホルダー軸受け組	1	
827	01010-10410	六角穴付ボルト	4	M4×10

### 3. テープ検知関係





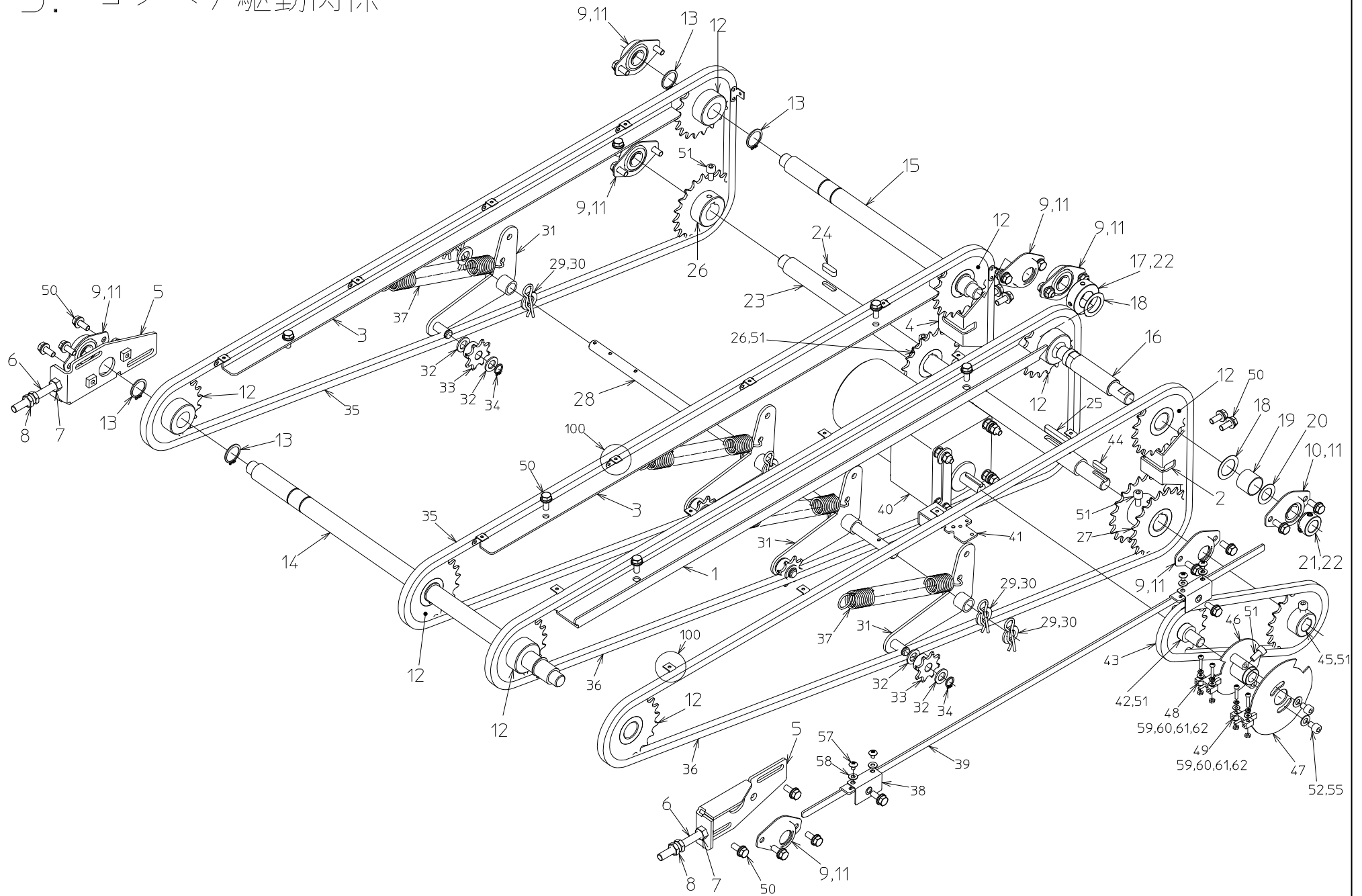
# 4. ペラ貼り関係







# 5. コンベア駆動関係

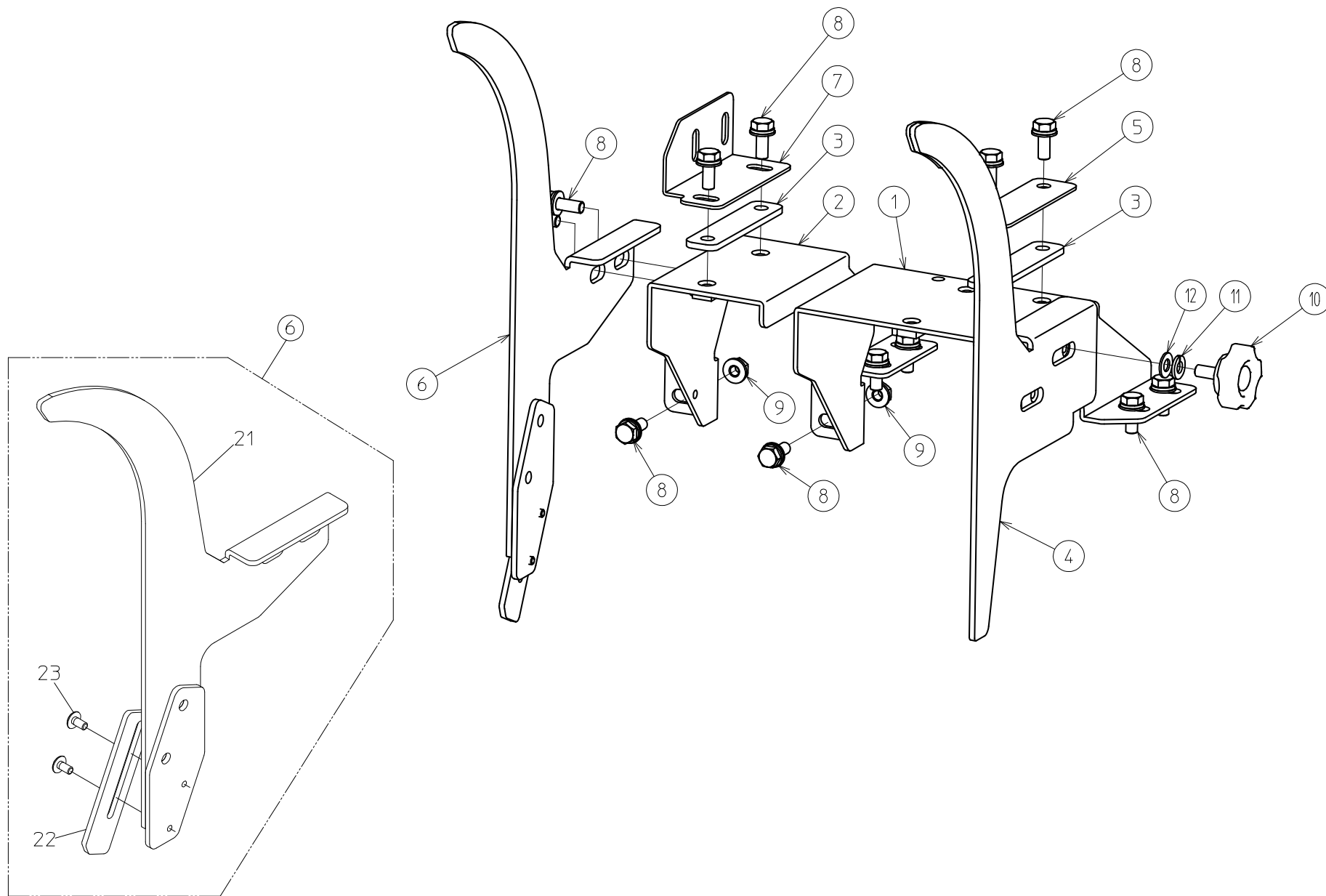


## 5. コンベア駆動関係

No.	部品番号	部品名称	個数	備考
1	40014-31520	チェーンガイドA	1	
2	40010-41340	チェーンガイド前(A)	1	
3	40014-31190	チェーンガイドB	2	
4	40010-41350	チェーンガイド前(B)	1	
5	40010-31970	チェーン張り金具	2	
6	01030-00870	六角ボルト	2	M8×70
7	01200-00807	六角ナット	2	M8
8	01220-00805	六角ナット	4	M8 3種
9	20134-41110	ベアリングケースA	7	#6002
10	20516-41170	ベアリングケース	1	
11	02202-06002	ボールベアリング	8	#6002UU
12	40010-41060	スプロケット20丁(P20)	8	
13	02100-02012	C形止メ輪	10	軸20
14	40010-31130	従動シャフト	1	
15	40010-31141	主軸(左)	1	
16	40014-41630	主軸(右)	1	
17	90023-41020	スラストカラーφ20	1	
18	40010-41710	スペーサー	2	t0.6
19	40014-41640	カラーB(18.3)	1	φ23×t1.0
20	40014-41650	スペーサーB	1	t0.6
21	40014-41660	スラストカラー15B	1	φ25
22	01360-20608	六角穴付止ネジ	4	M6×8
23	40010-31120	駆動軸	1	
24	02002-00620	平行キー	2	6×6×20
25	02002-00640	平行キー	1	6×6×40
26	40010-41090	スプロケット20丁(φ20キー)	2	
27	40010-41100	スプロケットW20丁(φ20キー)	1	
28	40010-31150	テンション取付シャフト	1	
29	01420-01223	ヒラザガネ	8	M12
30	01501-01226	Rピン	8	12
31	40010-31260	テンションアーム	4	
32	01420-01016	ヒラザガネ	8	M10
33	20000-41430	スプロケット(8T)	4	
34	02100-01010	C形止メ輪	4	軸10

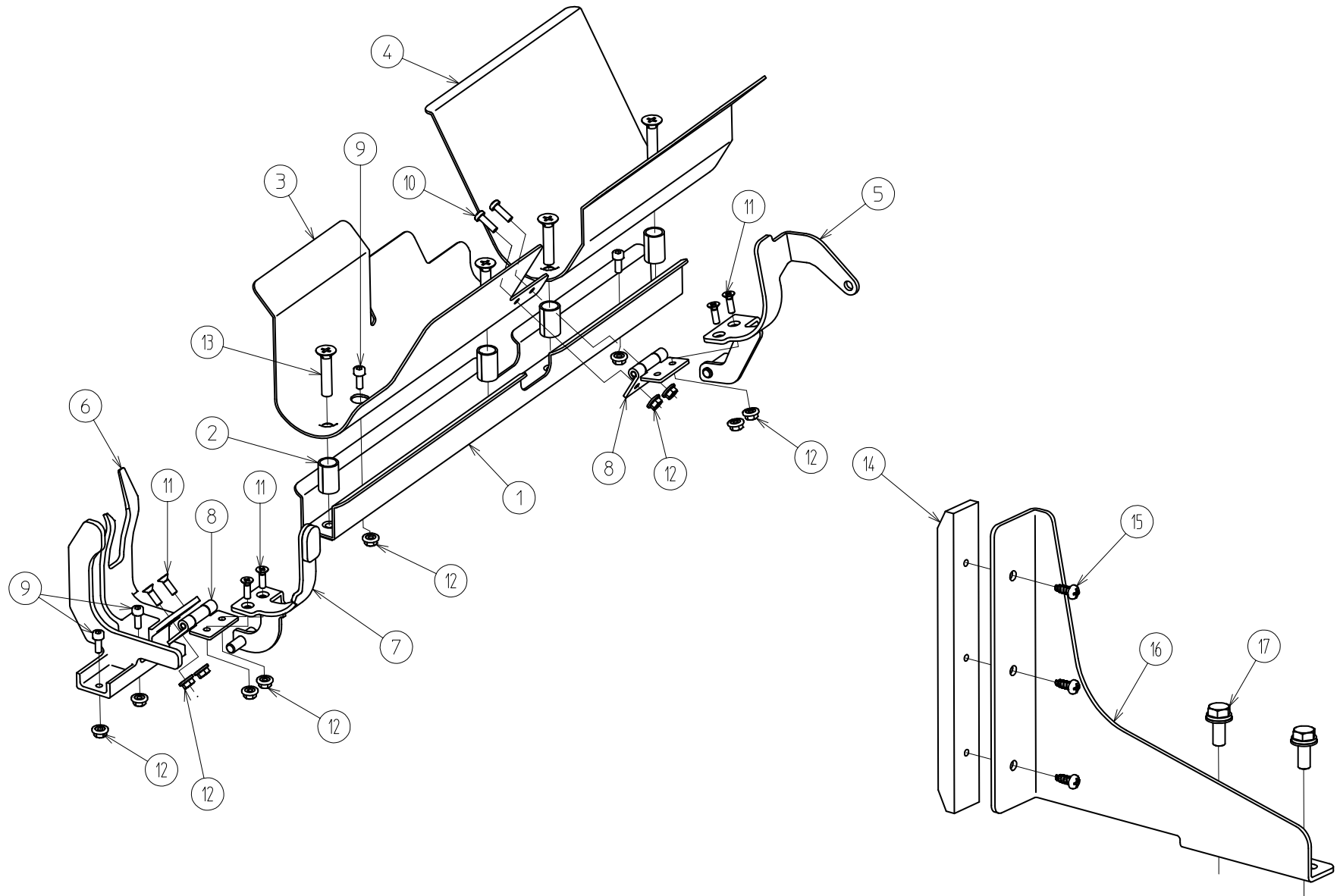
No.	部品番号	部品名称	個数	備考
35	40014-31020-L	アタッチ付チェーンL	2	
36	40014-31020-R	アタッチ付チェーンR	2	
37	00930-40061	引張バネ	4	
38	40014-41670	チェーン押え取付板	2	
39	40014-41680	チェーン押え	1	
40	40014-31460	ギヤードモーター(搬送)	1	40W 1/50
41	40010-32060	センサー取付板	1	
42	40010-41120	軸付スプロケット	1	
43	03003-41048	ローラーチェーン	1	#410 48L
44	02002-00520	平行キー	1	5×5×20
45	40010-41360	スプロケット20丁(φ15キー)	1	
46	40010-42390	搬送検知板	1	
47	40010-42400	検知板(ペラ貼り)	1	
48	40010-42650	停止位置センサー(T)	1	
49	40010-42710	停止位置センサー(P)	1	
50	20000-42010	バネ平組込六角ボルト	32	M6×16
51	01010-10612	六角穴付ボルト	6	M6×12
52	01010-10608	六角穴付ボルト	2	M6×8
53	01200-00605	六角ナット	4	M6
54	01250-00606	座金付ナット	4	M6
55	01421-00610	ヒラザガネ	8	M6
56	01400-00615	バネザガネ	4	M6
57	01114-00406	十字穴付トラス小ネジ	4	M4×6
58	01421-00408	ヒラザガネ	4	M4
59	01110-00316	十字穴付ナベ小ネジ	4	M3×16
60	01200-00303	六角ナット	4	M3
61	01400-00307	バネザガネ	4	M3
62	01421-00305	ヒラザガネ	4	M3
100	03001-41201	A1アタッチ継手		補修用

# 6. クランプロッド関係



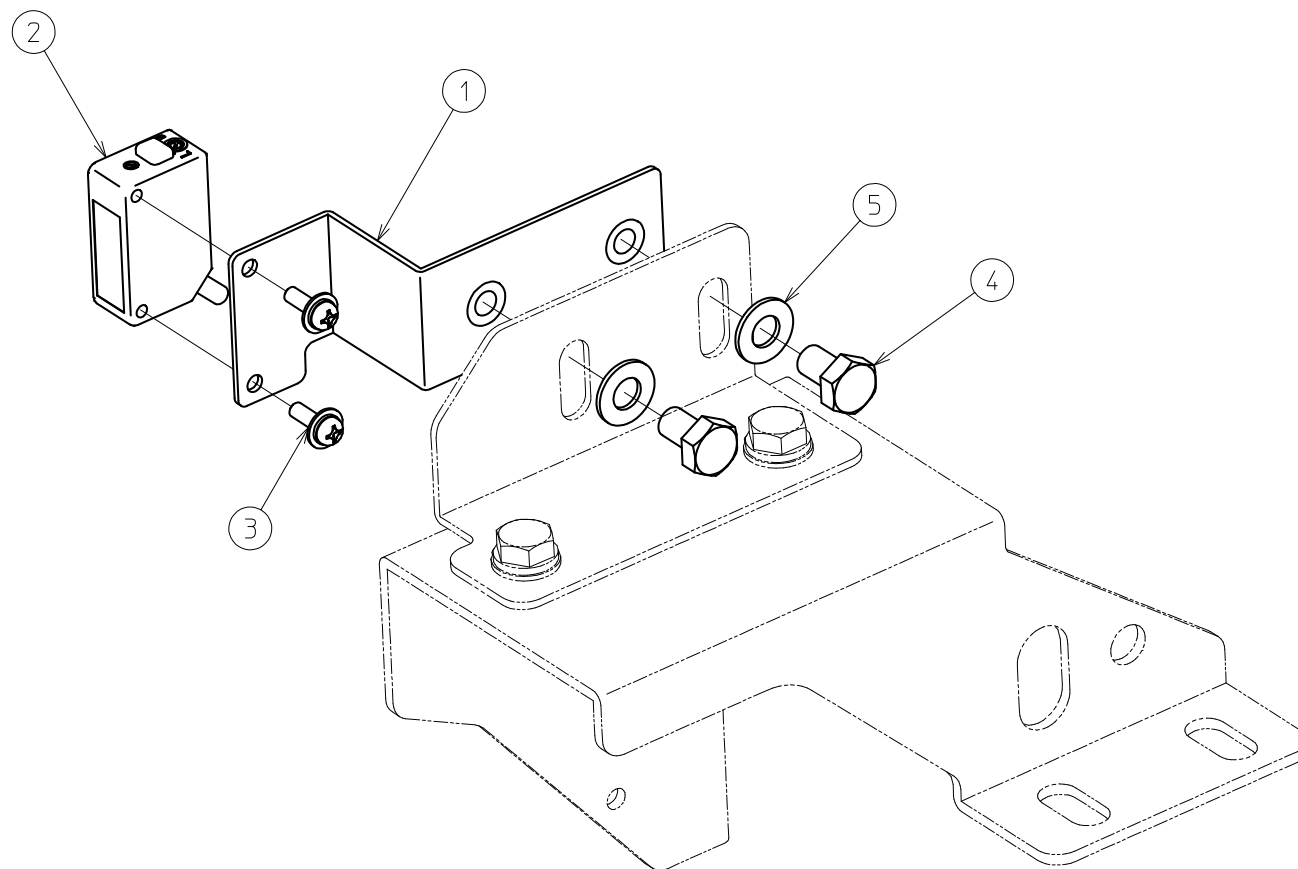


# 7. なら受け関係





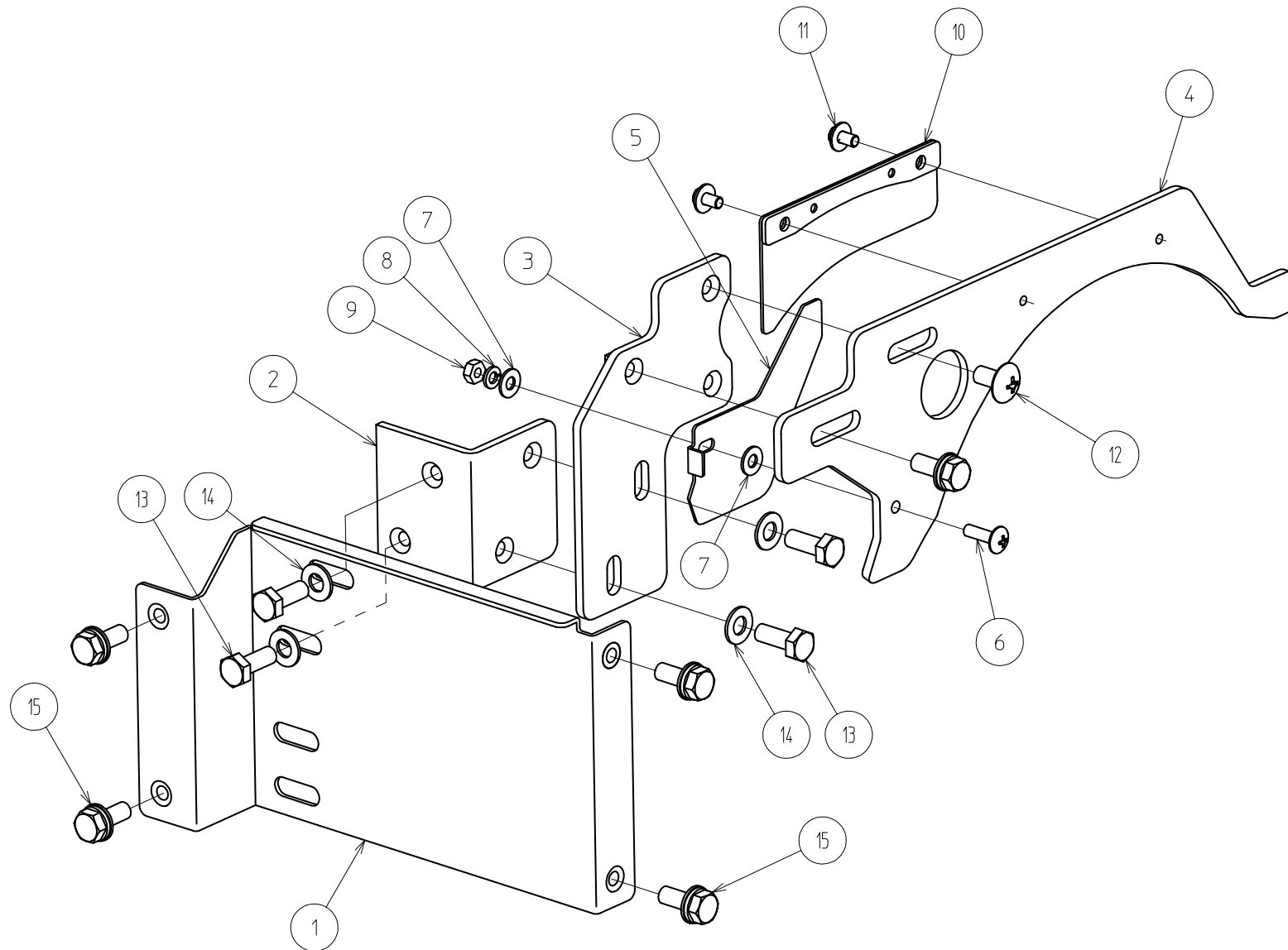
# 8. なら検知関係





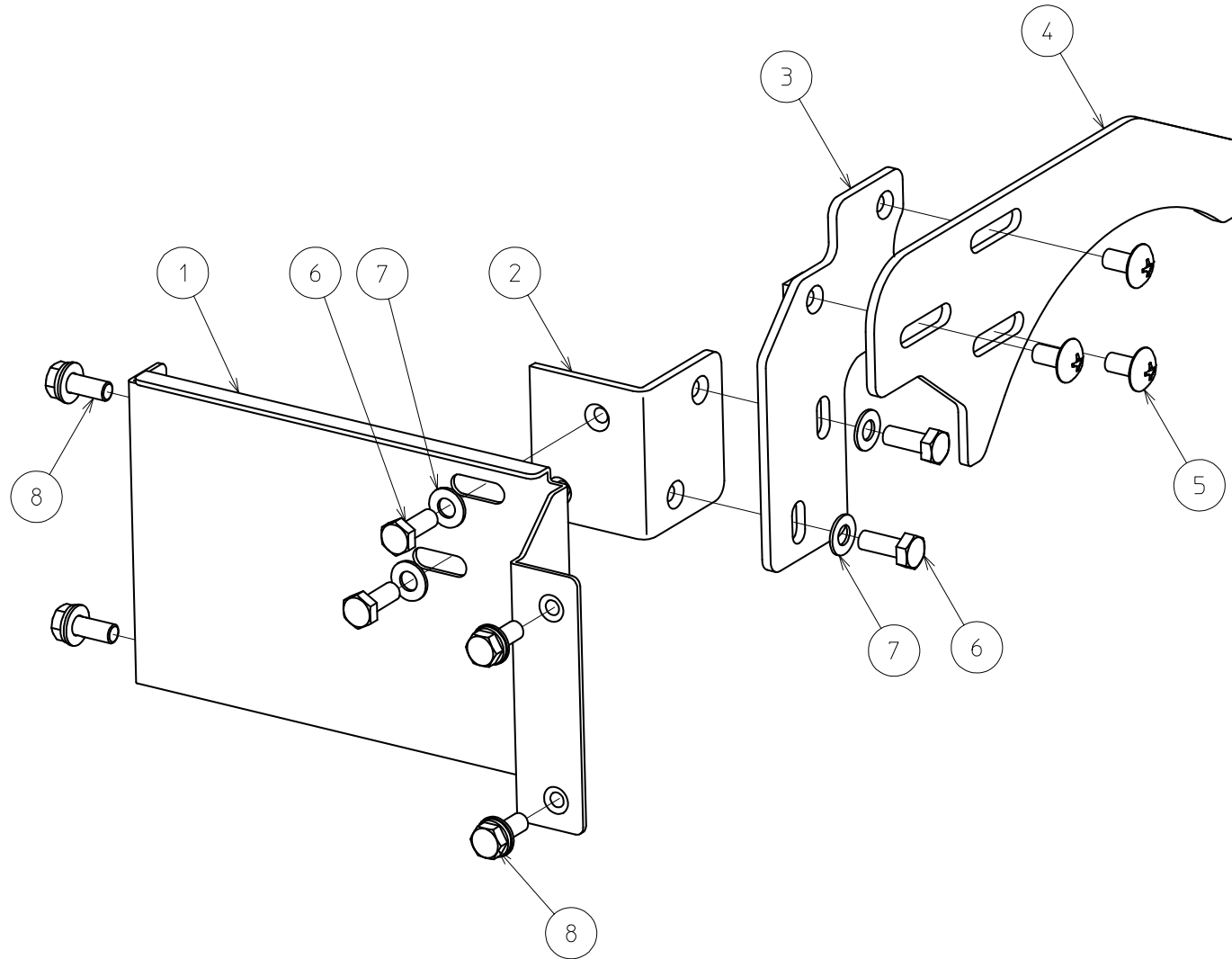


# 9. 開きカム(茎側)



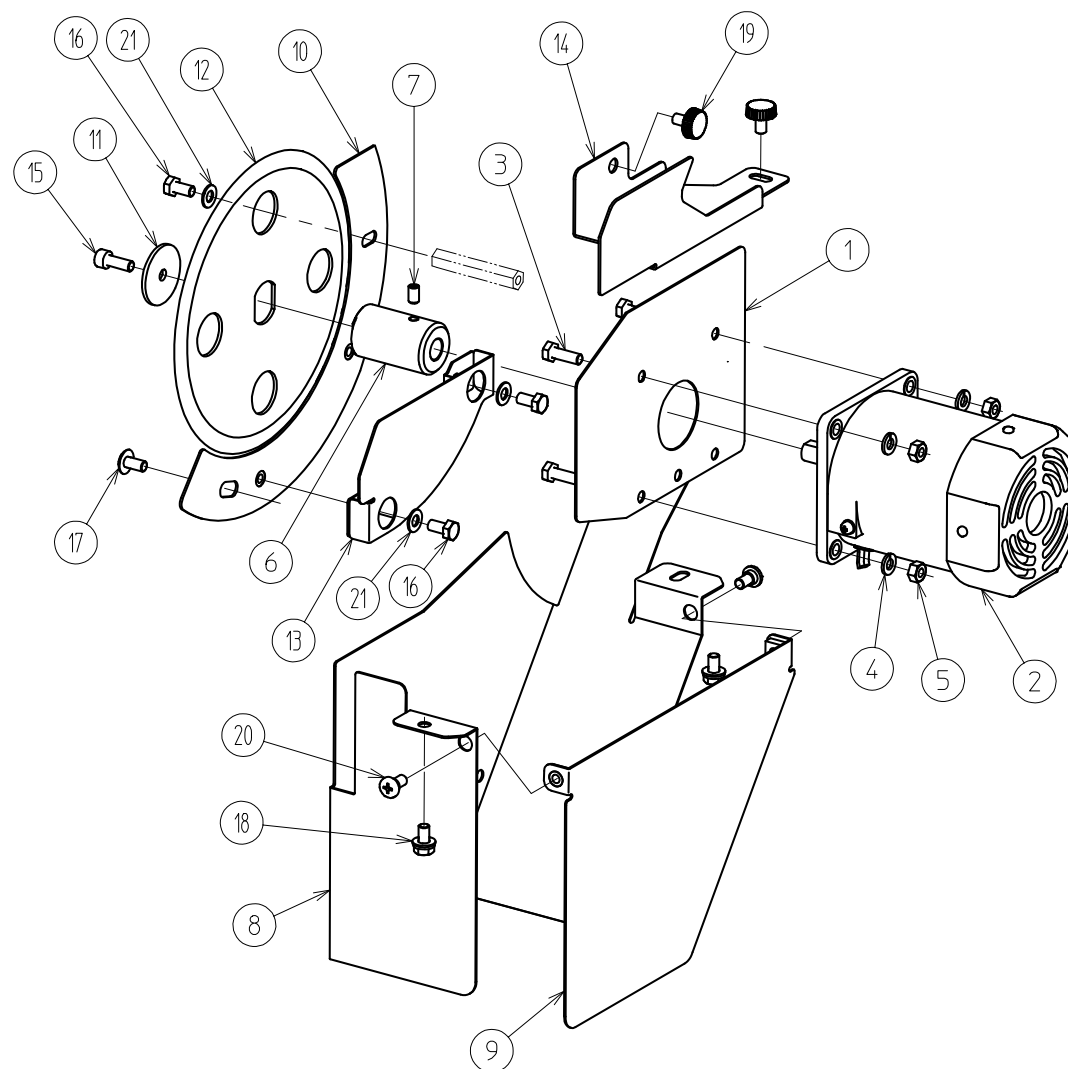


# 10. 開きカム(葉側)



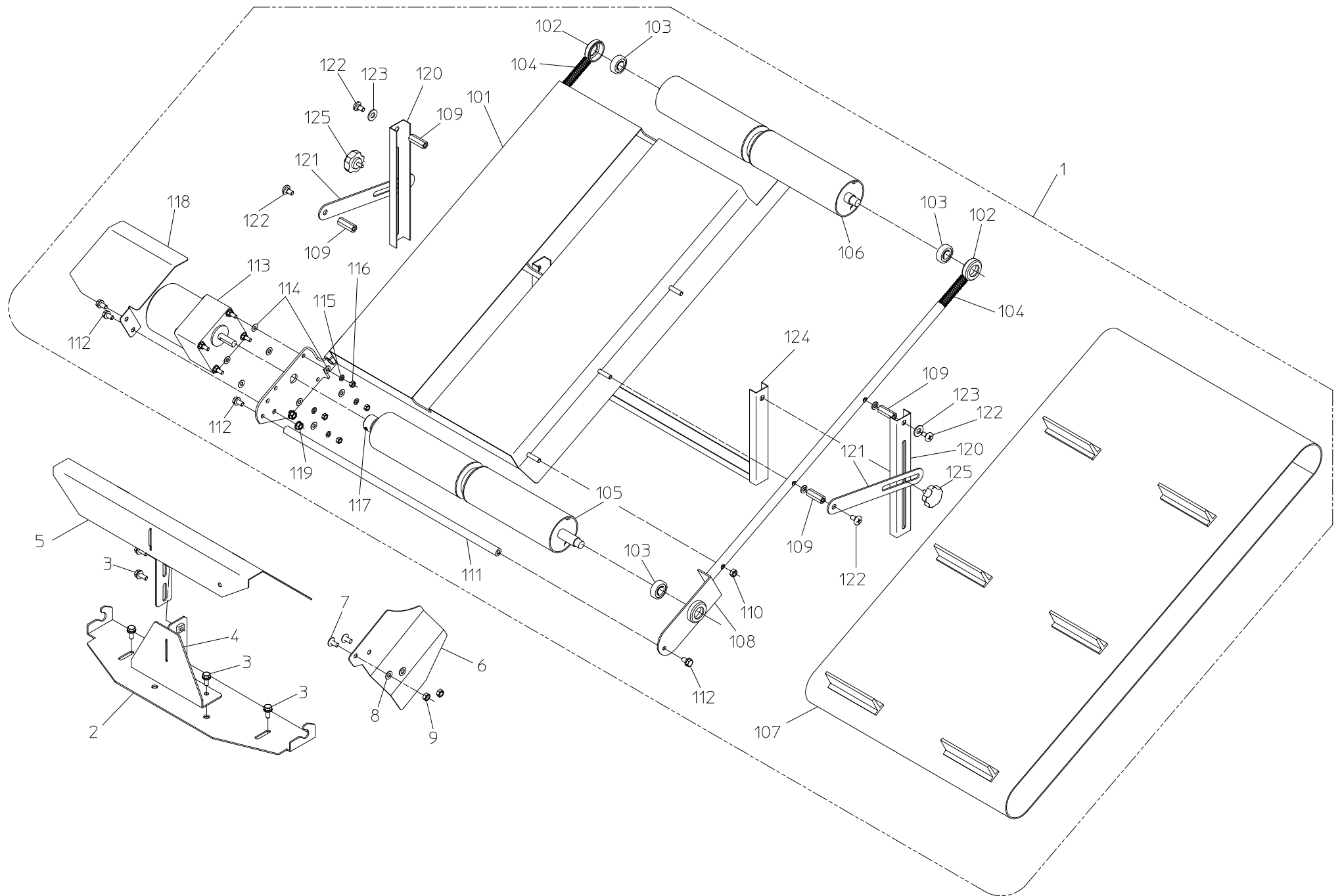


# 11. カッター関係





## 12. 排出コンベア関係





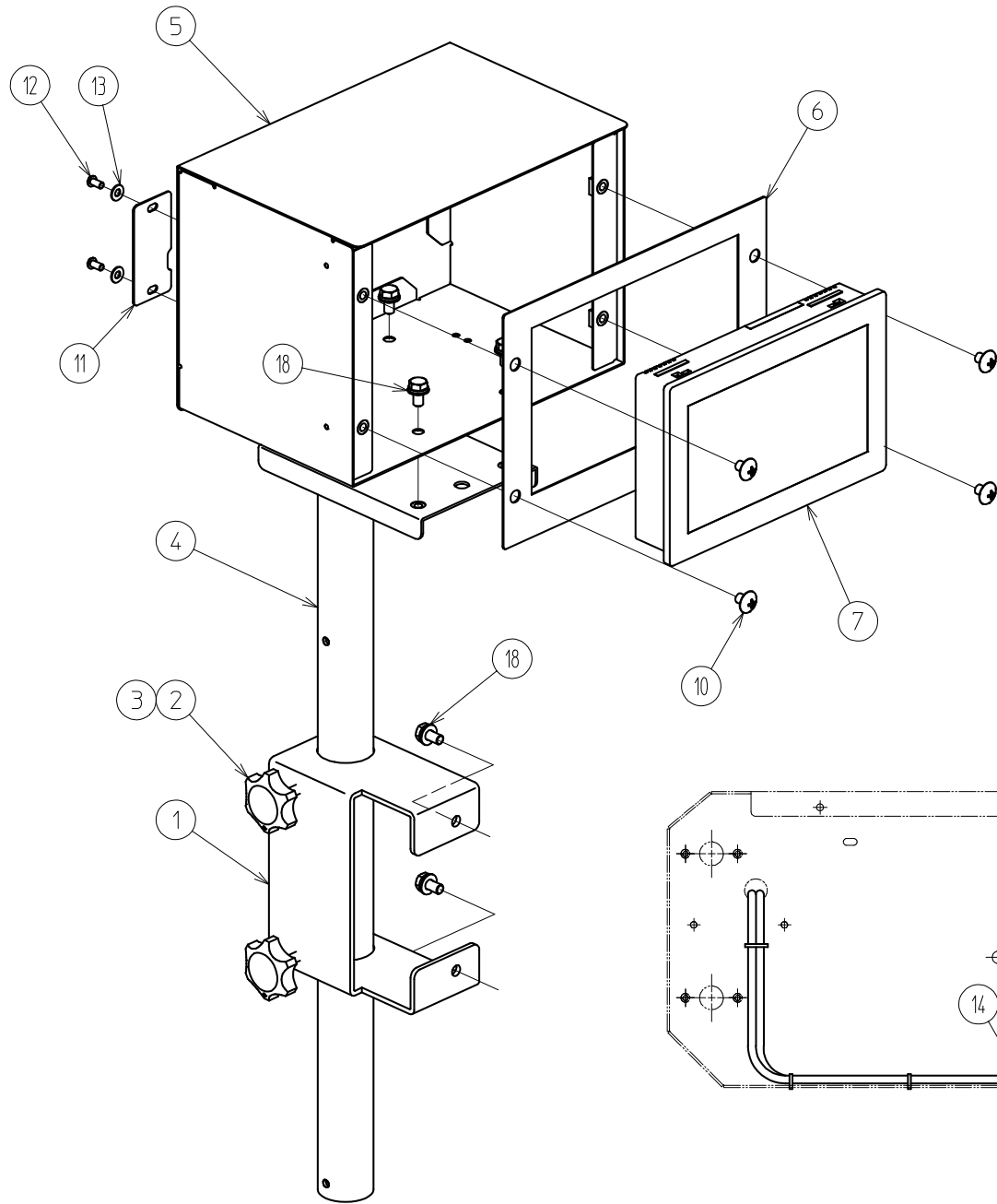
## 12. 排出コンベア関係

No.	部品番号	部品名称	個数	備考
1	40014-20221	排出コンベアユニット	1	
2	40014-31430	排出コンベア固定板	1	
3	20000-42010	パネ平組込六角ボルト	6	M6×16
4	40014-41430	コンベアガイドベース	1	
5	40014-31271	排出コンベアガイド	1	
6	40014-41440	にらズレ防止板	1	
7	01114-30612	十字穴付トラス小ネジ	2	M6×12
8	01421-30610	ヒラザガネ	2	M6
9	01200-30605	六角ナット	2	M6

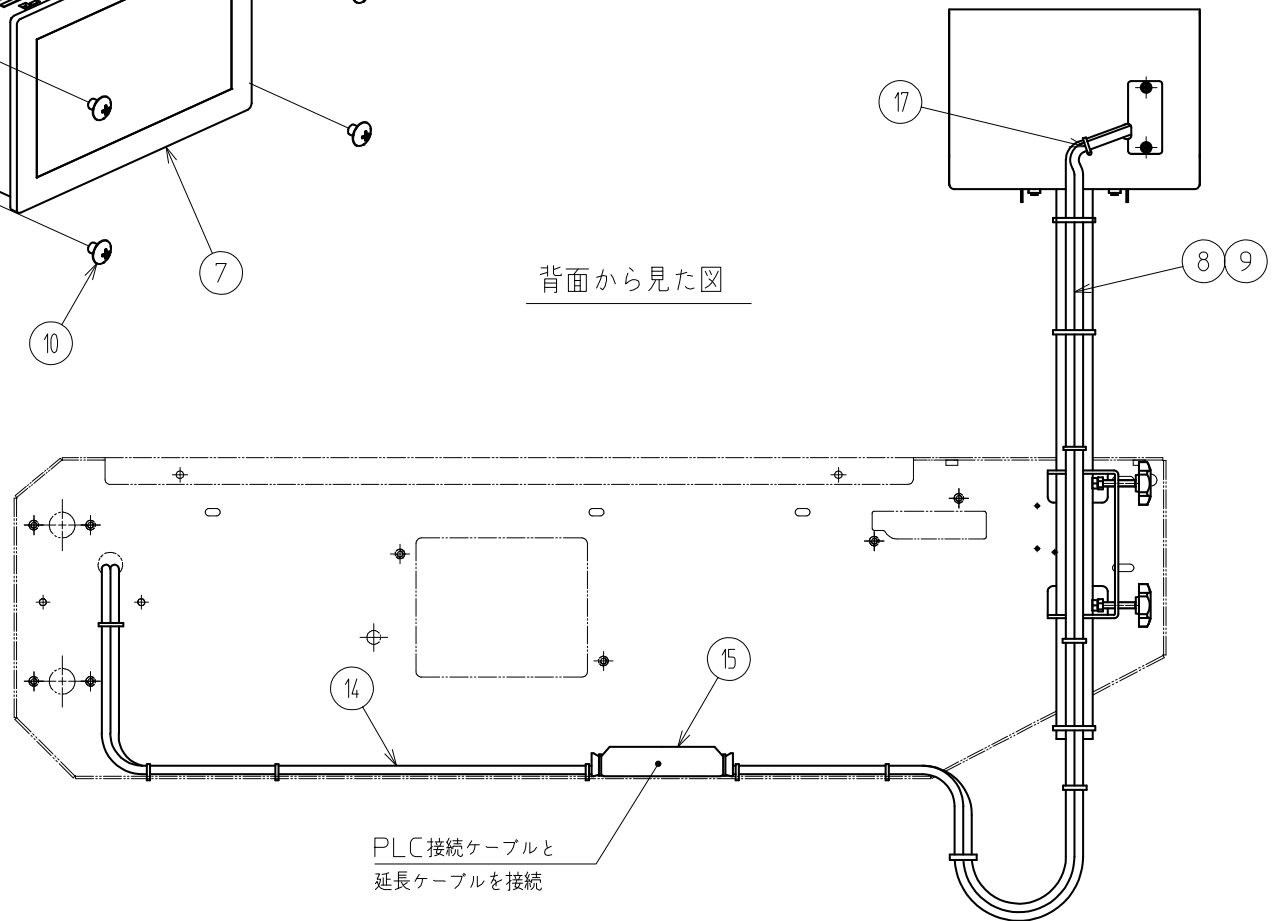
No.	部品番号	部品名称	個数	備考
101	40014-21090	フレームL	(1)	
102	40014-41160	ベアリングホルダー	(2)	
103	02202-06001	ボールベアリング	(3)	#6001UU
104	00931-40019	圧縮バネ	(2)	
105	40014-31220	ベルト駆動ローラー	(1)	
106	40014-31230	ベルト従動ローラー	(1)	
107	40014-31211	栈付コンベアベルト	(1)	
108	40014-21100	フレームR	(1)	
109	20035-41160	支柱(A)	(4)	M6×30
110	01200-00605	六角ナット	(1)	M6
111	40014-41190	補強軸	(1)	
112	20000-41730	パネ組込六角ボルト	(4)	M6×12
113	40014-31480	ギヤードモーター	(1)	※1
114	01421-00508	ヒラザガネ	(8)	M5
115	01400-00513	パネザガネ	(4)	M5
116	01200-00504	六角ナット	(4)	M5
117	01362-20610	六角穴付止ネジ(棒先)	(1)	M6×10 ※1
118	40014-31250	モーターカバー	(1)	
119	01250-00606	座金付ナット	(2)	M6
120	40014-41170	上脚	(2)	
121	40014-41180	ステー	(2)	
122	20007-409	段付ネジ	(4)	M6×3.3
123	01421-00816	ヒラザガネ	(2)	
124	40014-31240	下脚	(1)	
125	20000-42520	ノブボルト	(2)	M6×10

※1 : ギヤードモーター: 40014-31480には六角穴付止ネジ(棒先)が同梱されます

# 13. 表示器関係



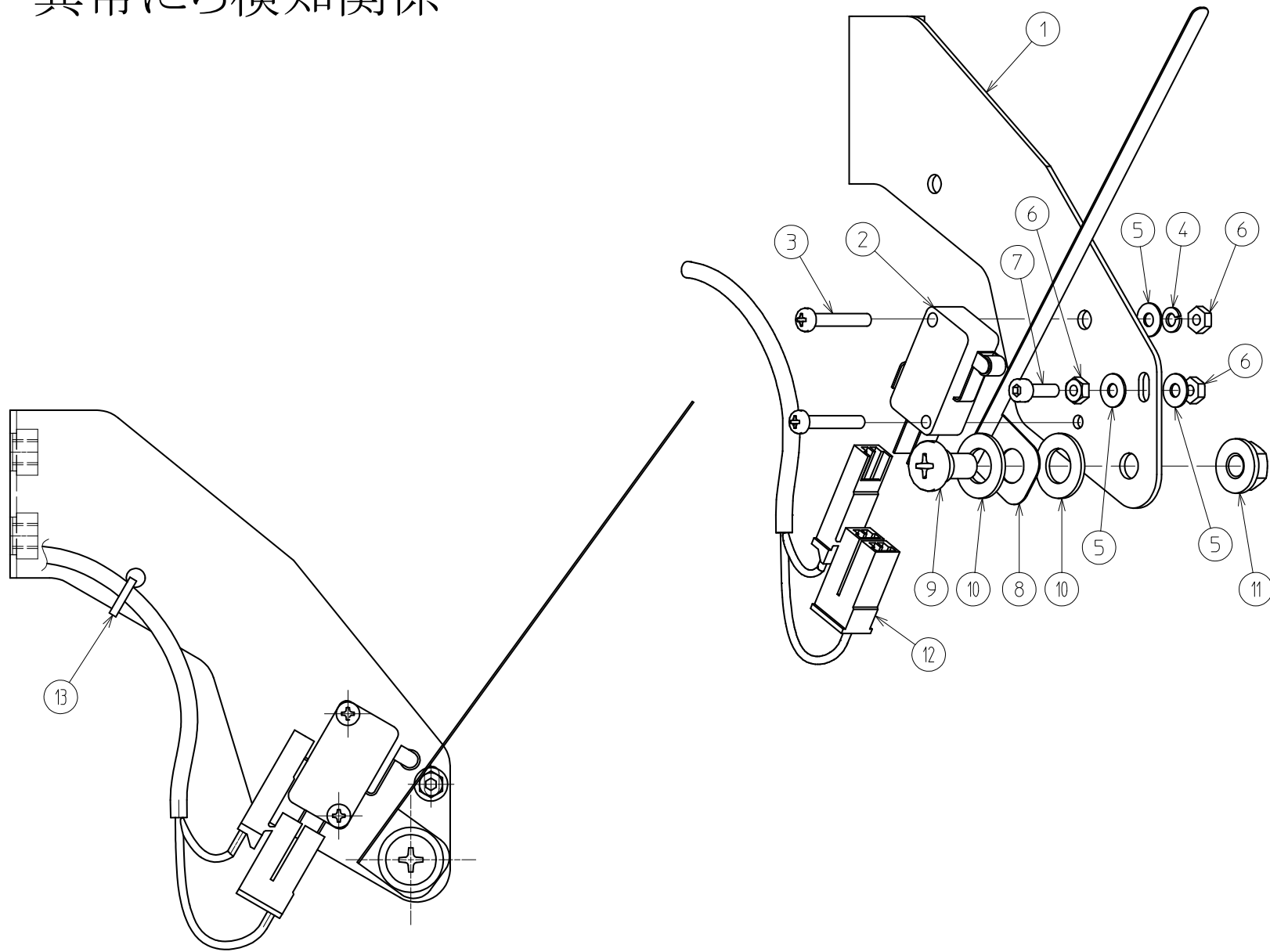
背面から見た図



PLC 接続ケーブルと  
延長ケーブルを接続

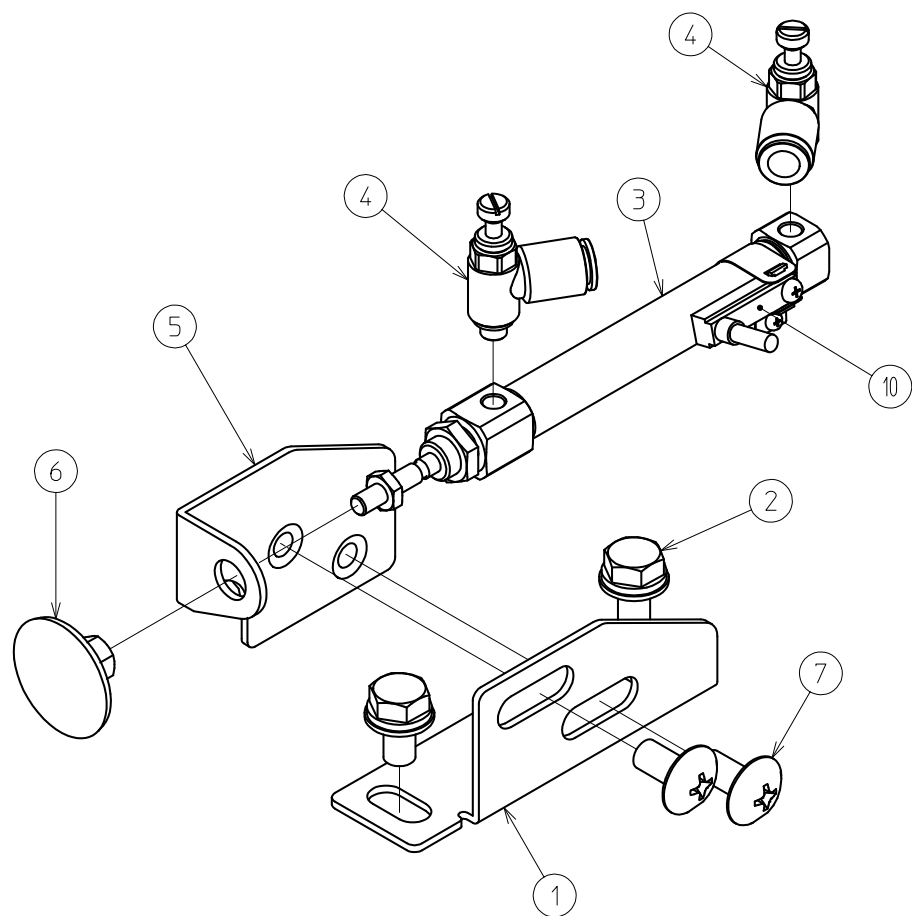


# 14. 異常にら検知関係

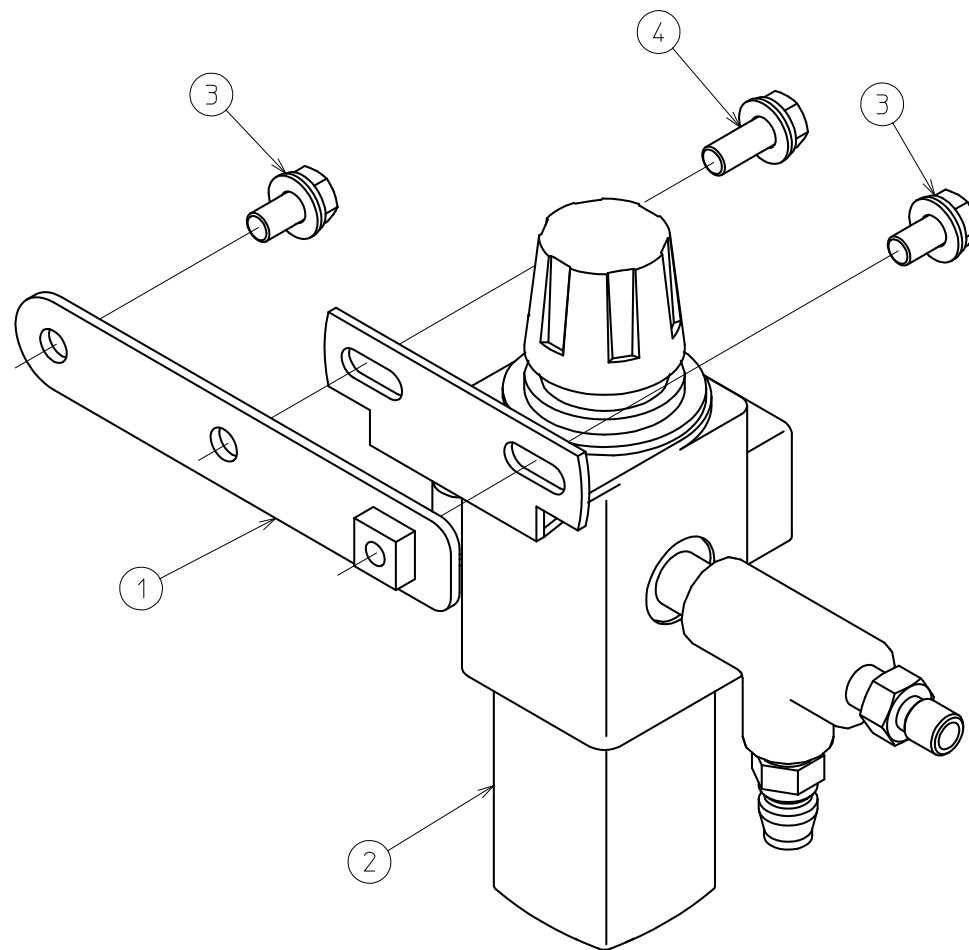




## 15. たばねらアシスト関係

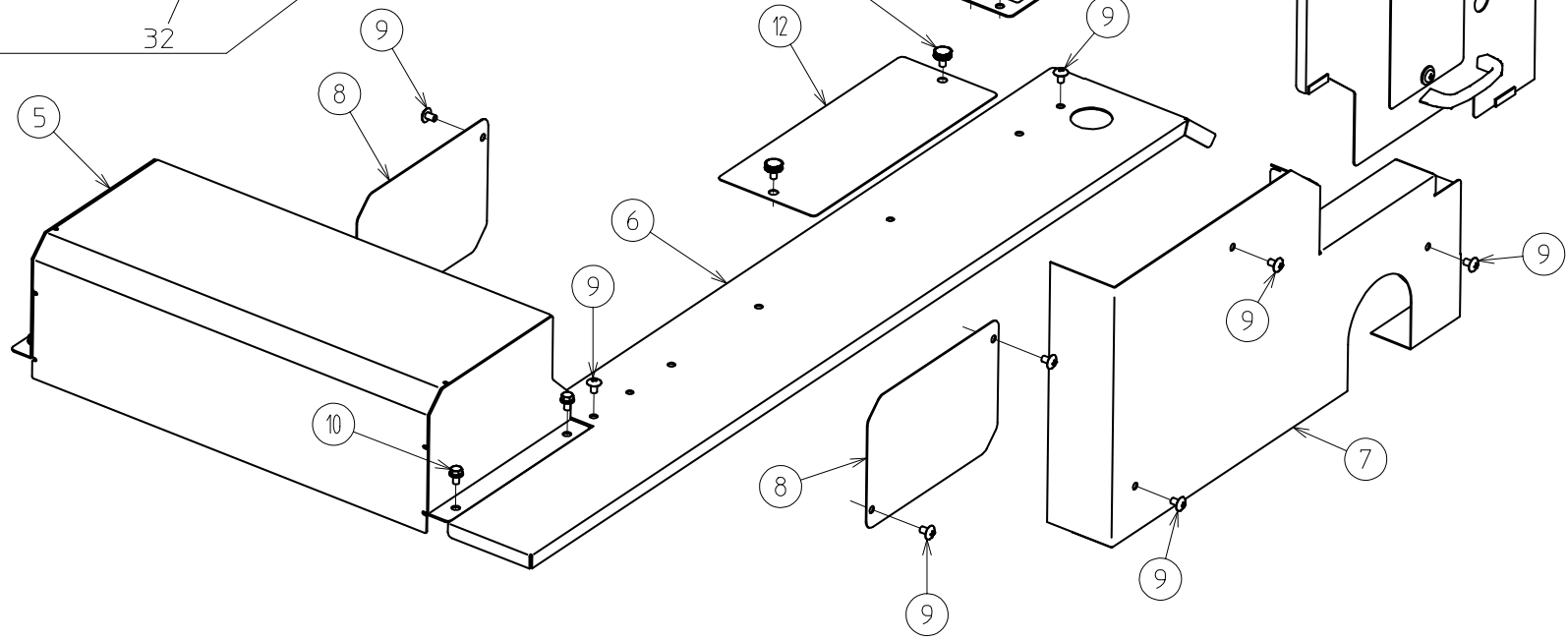
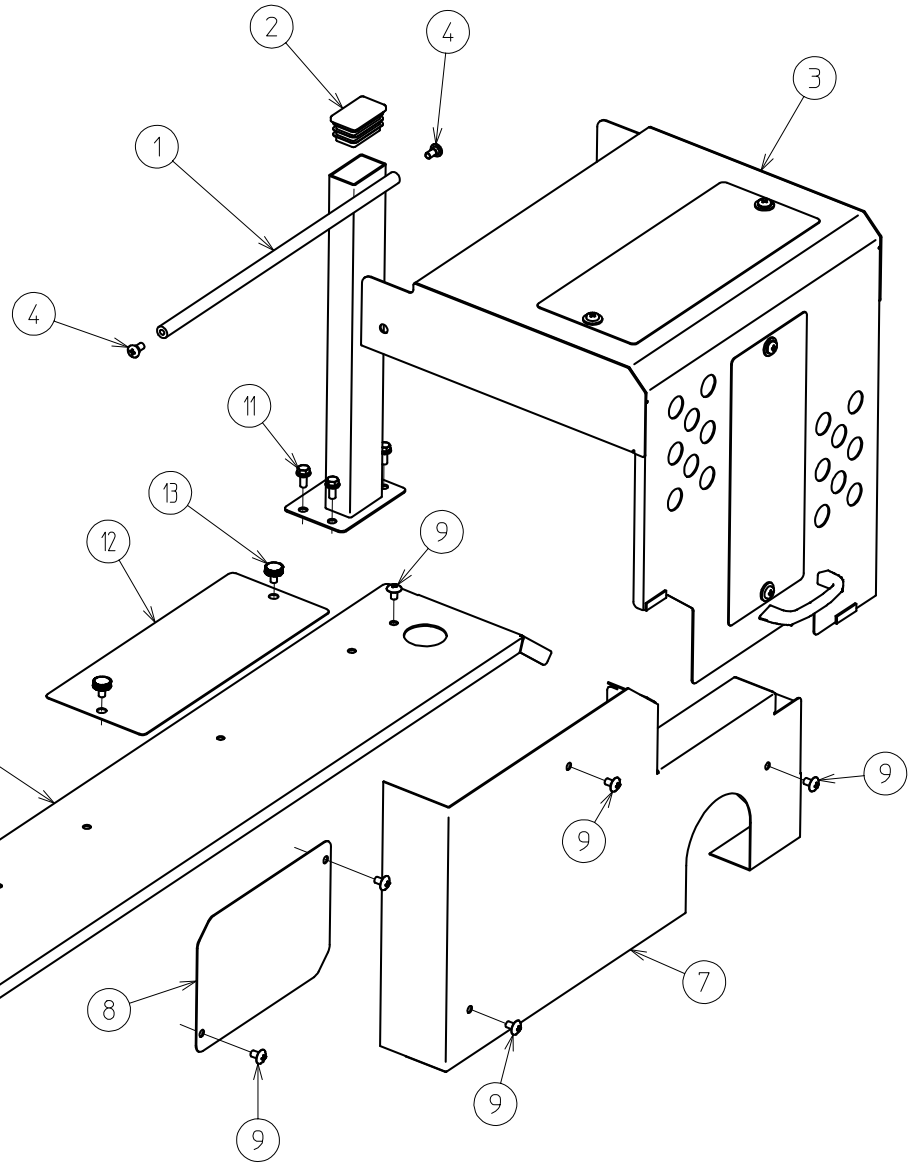
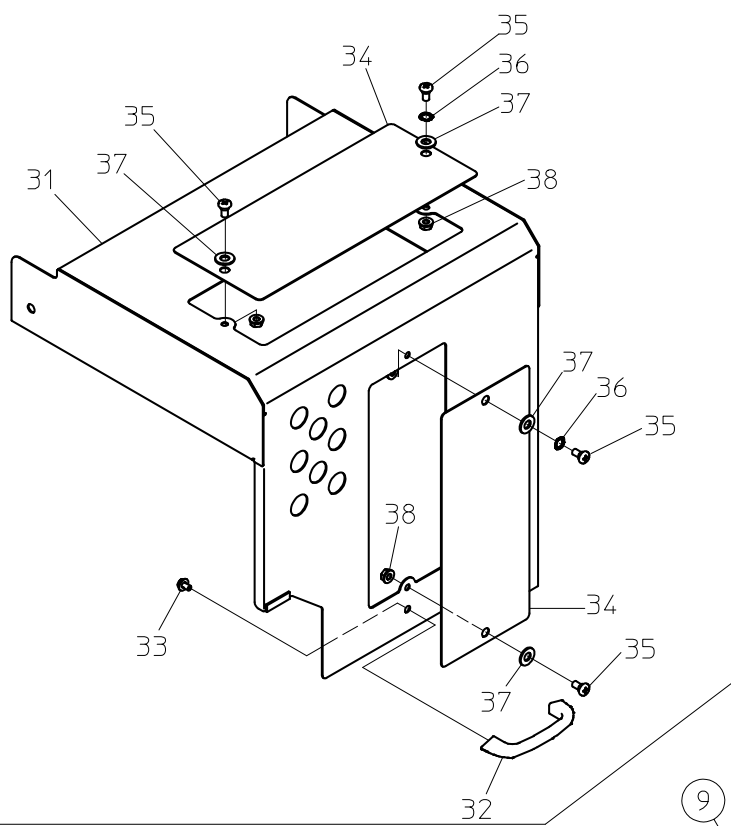


## 16. エアー関係





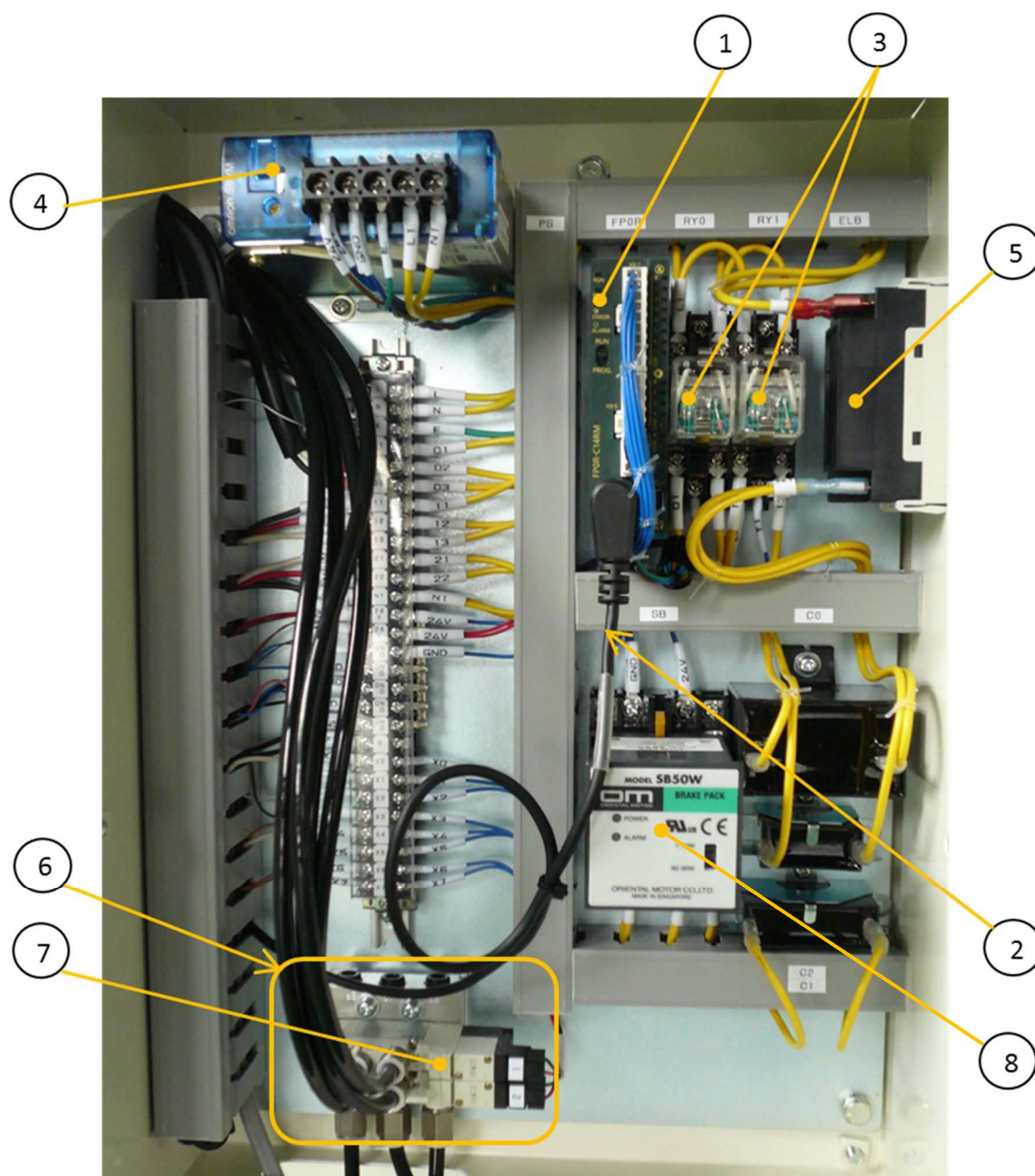
# 17. カバー関係







# 18. 制御ボックス関係



No.	品番	品名
1	40014-41870	シーケンサー
2	00980-45800	PLC 接続ケーブル
3	40010-42771	リレー(OMRON)
4	40010-42790	電源
5	40010-42800	ブレーカー
6	40010-42810	電磁弁セット
7	40010-42910	電磁弁 (単体)
8	20177-41070	ブレーキパック