

## 取扱説明書

# ミニコン用オートセンサー MS5K

■このたびは「ミニコン用オートセンサーMS5K」を、お買い上げいただきまして、ありがとうございます。

■ご使用前に、この取扱説明書をよくお読みください。お読みになったあとは大切に保管してください。

### 使用目的

「ミニコン用オートセンサーMS5K」はホッパーに溜まった培土をセンサーが感知し、供給コンベアを停止させることでホッパーから培土があふれるのを防ぐものです。

### 安全上のご注意

▲ 警告	誤った取扱いをすると、死亡または重傷を負う危険性があるものを示します。
▲ 注意	誤った取扱いをすると、負傷または物的損害が想定されるものを示します。

#### ▲ 警告

- ・電源プラグは根元まで確実に差込んでください。
- ・電源プラグは濡れた手で抜き差ししないでください。
- ・コンセントから抜くときは電源ケーブルを持たずに電源プラグを持って抜いてください。
- ・電源プラグにほこりが付着している場合はよく拭き取ってください。
- ・使用時以外は電源プラグをコンセントから抜いてください。
- ・作業中停電した場合は、電源プラグをコンセントから抜いてください。
- ・組立・点検・整備時には必ずミニコン及び供給コンベアのスイッチを「OFF」にし、電源プラグを抜いてください。
- ・適応機種以外の製品には取付けないでください。
- ・お客様による修理・改造は行わないでください。

#### ▲ 注意

- ・電源電圧は AC100V±5V を安定して供給してください。
- ・凍結しない所に保管してください。

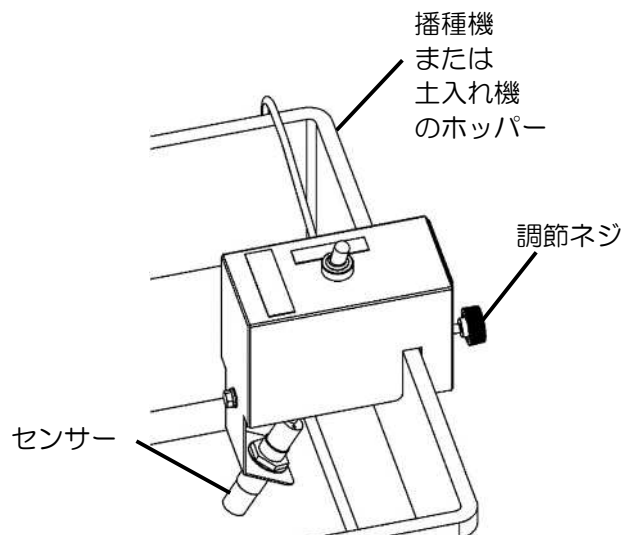
### 適応機種

供給コンベア : BM-91 BM-91S BM91K BM300 BM300D

### 組立て方

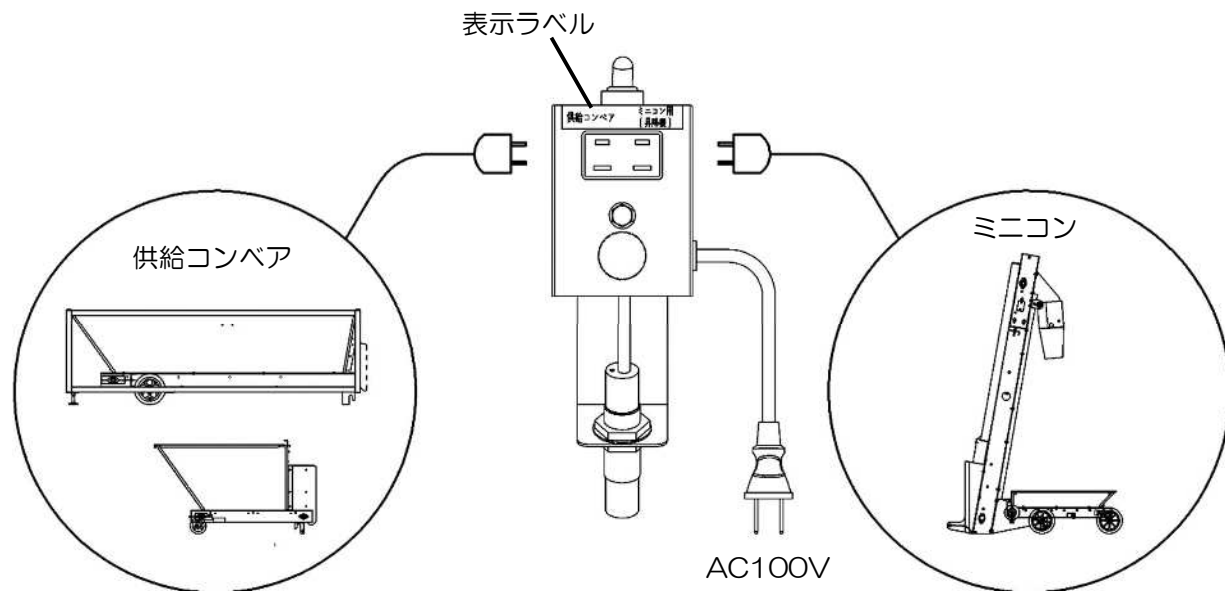
(1) 調節ネジを一度ゆるめ、播種機または土入れ機のホッパーに本機を引掛け、調節ネジで固定します。

(注意) センサーが正常に感知するよう、ホッパー内の培土の状態により位置を調節してください。



## 組立て方 (つづき)

- (2) ミニコン本体と供給コンベアのメインスイッチが「OFF」になっていることを確認し、本機のコンセントにミニコン本体と供給コンベアの電源プラグを、表示ラベルにしたがって差込みます。  
(注意) 差込みを逆に行うと、正常に動きません。必ず表示ラベルにしたがって差込んでください。
- (3) 本機から出ている電源プラグを、AC100Vのコンセントに差込みます。

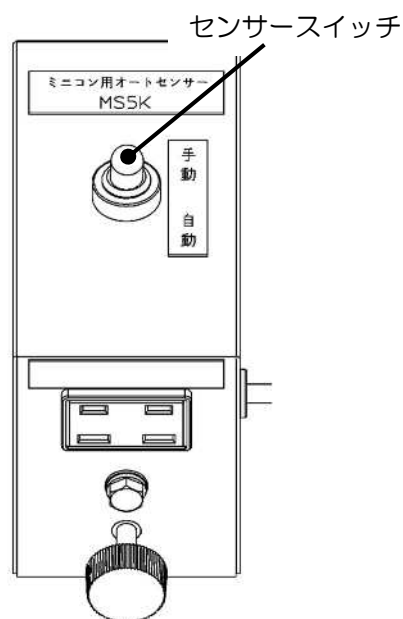


## 運転

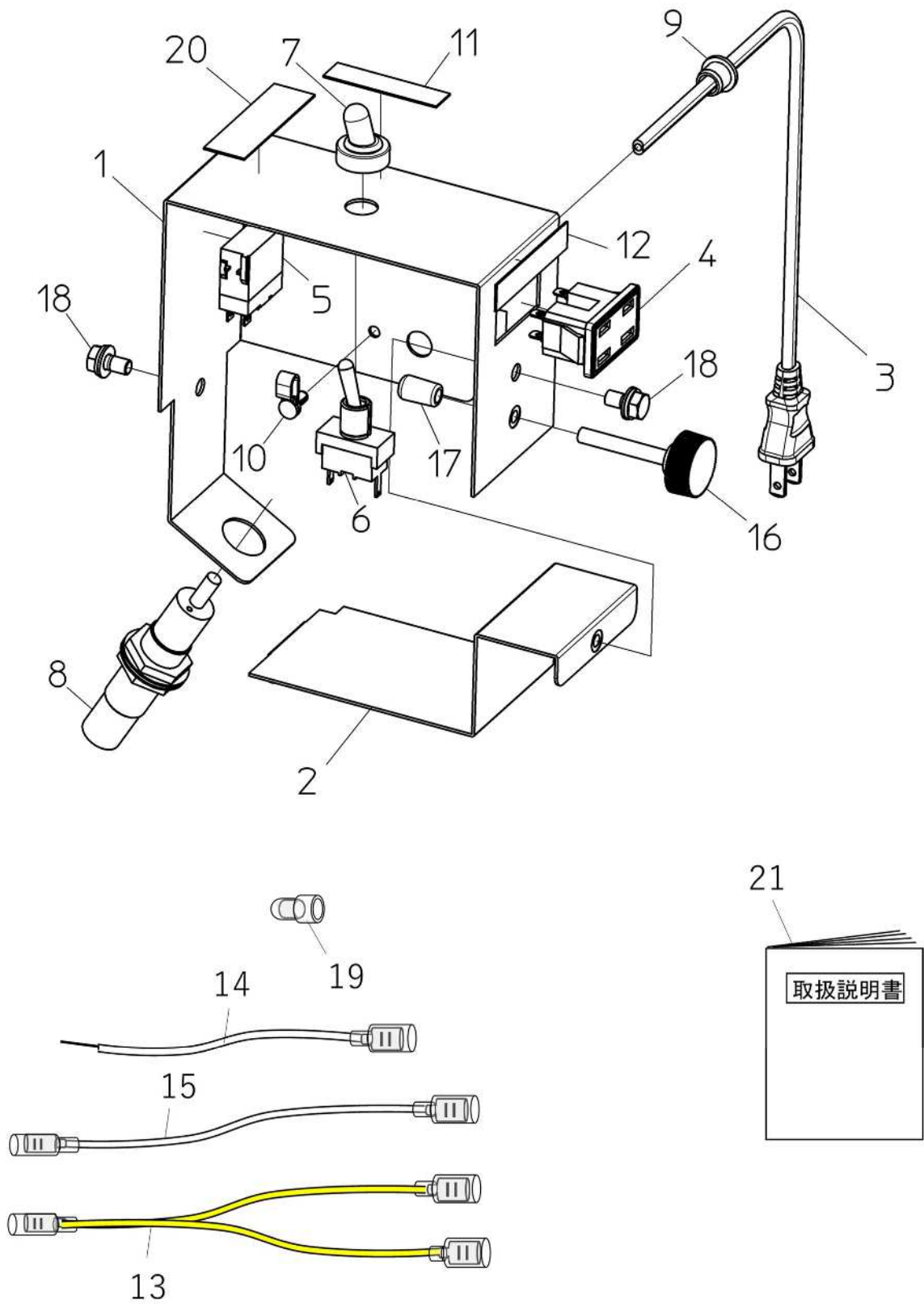
### センサースイッチ

「手動」側は、センサーが感知しても供給コンベアが動き続けます。(停止しません。)  
「自動」側は、センサーが感知すると供給コンベアが停止します。

- (1) センサースイッチが「自動」であることを確認し、ミニコン本体のメインスイッチを「ON」にします。  
■ミニコンが動きます。
- (2) 供給コンベアのメインスイッチを「ON」にします。  
■供給コンベアが動き、供給コンベアからミニコン本体へ、ミニコン本体からホッパーへ培土が供給されます。
- (3) ホッパー内に溜まった培土にセンサーが感知し、供給コンベアが停止します。  
(注意) ミニコン本体は停止しません。
- (4) ホッパー内の培土が少なくなりセンサーから離れると、供給コンベアが動き出し培土を供給します。



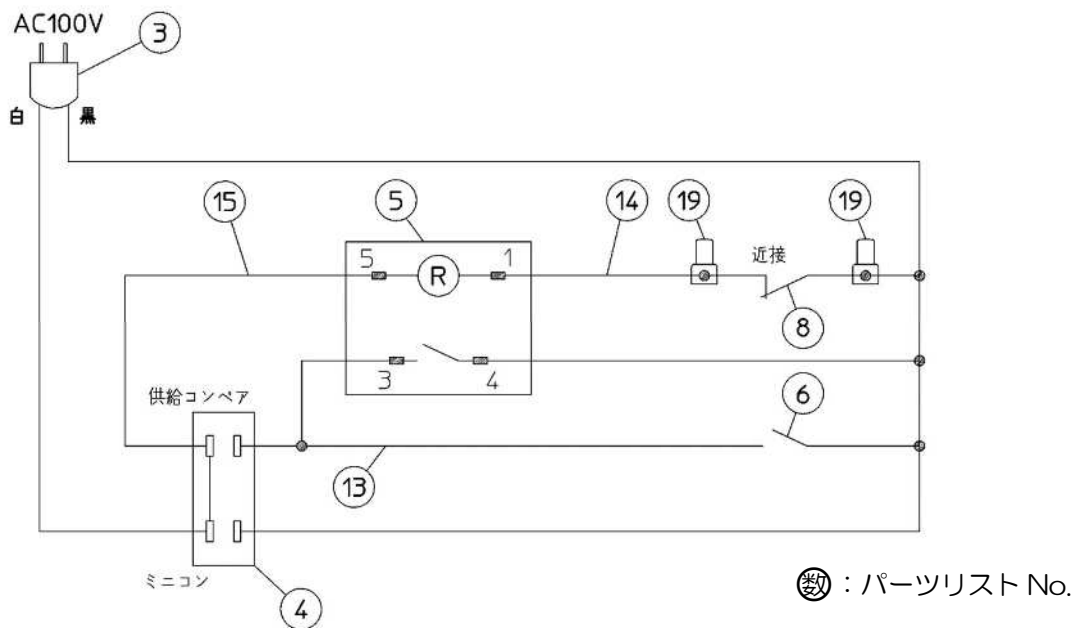
パーツリスト



パーツリスト (つづき)

No.	コード	名称	個数	備考
1	20304-21340	センサーボックス	1	
2	20304-32240	アンダーカバー	1	
3	00980-43891	電源コード	1	5m
4	00980-31030	コンセント	1	AC-T05FB13
5	00980-45550	リレー	1	IDEC RJ1S-C-100A
6	00980-43920	スナップスイッチ	1	
7	20030-46120	ゴムキャップ	1	
8	00980-43900	近接スイッチ(静電)	1	オムロンE2K-X8MY2
9	20208-48411	コードブッシュ	1	
10	20033-41400	コードクランプ	1	
11	20304-41960	スイッチラベル	1	
12	20304-41710	表示ラベル	1	
13	00980-43871	中間コード(A)	1	
14	00980-41351	中間コード(R)	1	
15	00980-43881	中間コード(B)	1	
16	20113-41170	調節ネジ	1	M6×40
17	20107-41018	ゴムキャップ	1	
18	20000-41780	ハネ平組込六角ボルト	2	M6×12
19	20501-41126	接続子	2	
20	20304-42231	型式マーク	1	
21	20304-42222	取扱説明書	1	
22				
23				
24				
25				

回路図



実り豊かな明日をひらく

株式会社 スズテック

〒321-0905 宇都宮市平出工業団地 44-3  
 代表/TEL028(664)1111 FAX028(662)5592  
 URL:http://www.suzutec.co.jp