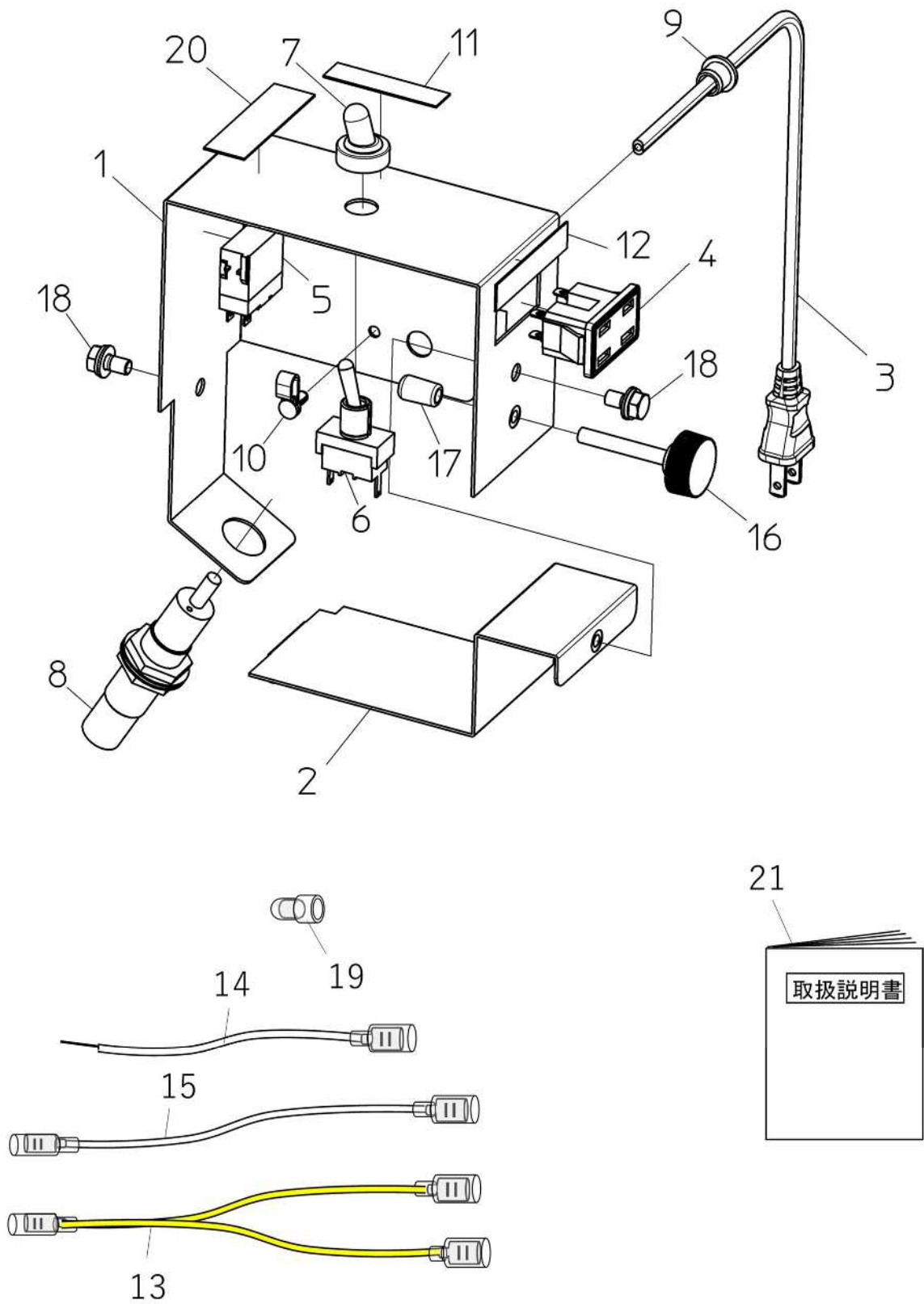


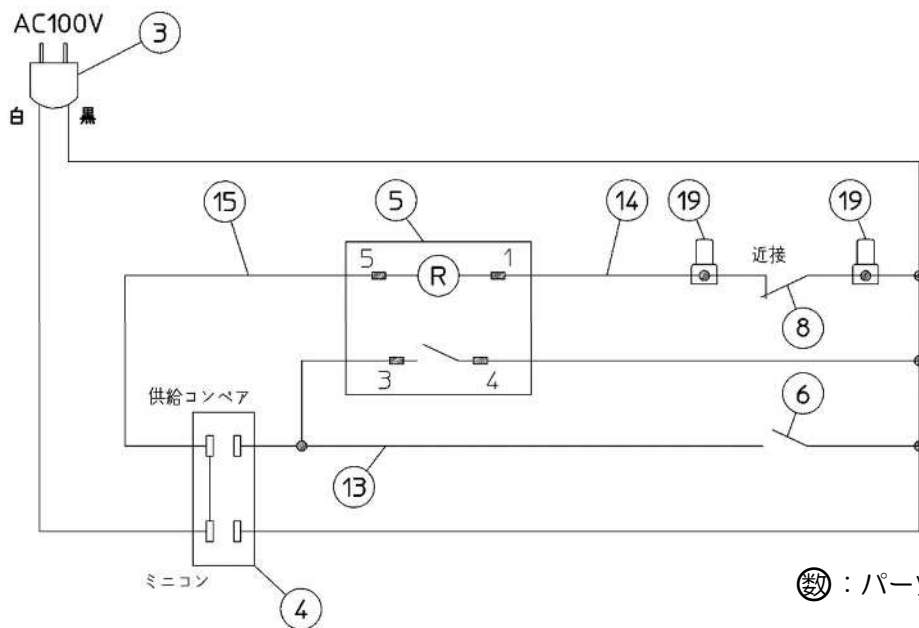
パーツリスト



パーツリスト (つづき)

No.	コード	名称	個数	備考
1	20304-21340	センサーボックス	1	
2	20304-32240	アンダーカバー	1	
3	00980-43891	電源コード	1	5m
4	00980-31030	コンセント	1	AC-T05FB13
5	00980-45550	リレー	1	IDEC RJ1S-C-100A
6	00980-43920	スナップスイッチ	1	
7	20030-46120	ゴムキャップ	1	
8	00980-43900	近接スイッチ(静電)	1	オムロンE2K-X8MY2
9	20208-48411	コードブッシュ	1	
10	20033-41400	コードクランプ	1	
11	20304-41960	スイッチラベル	1	
12	20304-41710	表示ラベル	1	
13	00980-43871	中間コード(A)	1	
14	00980-41351	中間コード(R)	1	
15	00980-43881	中間コード(B)	1	
16	20113-41170	調節ネジ	1	M6×40
17	20107-41018	ゴムキャップ	1	
18	20000-41780	ハネ平組込六角ボルト	2	M6×12
19	20501-41126	接続子	2	
20	20304-42231	型式マーク	1	
21	20304-42222	取扱説明書	1	
22				
23				
24				
25				

回路図



③ : パーツリスト No.

実り豊かな明日をひらく

株式会社 スズテック

〒321-0905 宇都宮市平出工業団地 44-3
 代表/TEL028(664)1111 FAX028(662)5592
 URL:http://www.suzutec.co.jp